



UNIVERZITET U NIŠU
INSTITUT ZA MAŠINSTVO MAŠINSKOG FAKULTETA
LABORATORIJA ZA TERMOTEHNIKU I TERMOENERGETIKU
A. Medvedeva 14, 18000 Niš, Tel/Fax: 018/ 588 199, www.masfak.ni.ac.yu

Na osnovu izvršenih ispitivanja i provere usaglašenosti tehničkih podataka sa dokumentacijom izdaje se:

STRUČNI NALAZ O ISPITIVANJU

Br. 612-22-36/07

OVALNOG ZASUNA

TIP:	DN 40÷300, PN 10/16
PRIZVOĐAČ:	DUYAR VANA - TURSKA
GODINA PROIZVODNJE:	2007.
NARUČILAC ISPITIVANJA:	DUYAR VANA - TURSKA

Na osnovu izvršenih ispitivanja ustanovljeni su sledeći:

TEHNIČKI PODACI

FUNKCIONALNOST	zadovoljava
MAKSIMALNI RADNI PRITISAK	10/16 bara
RADNA TEMPERATURA	-10÷120 °C

Sastavni deo stručnog nalaza o ispitivanju je:

- ♦ izveštaj o ispitivanju broj 612-22-36/07-1 koji sadrži podatke o pregledu i ispitivanju,
- ♦ tehnička dokumentacija o proizvodu.

Niš, 29.03.2007. god.

RUKOVODILAC ISPITIVANJA


dr Branislav Stojanović, docent

DIREKTOR INSTITUTA ZA MAŠINSTVO


dr Mladen M. Stojilković, red. prof.



UNIVERZITET U NIŠU
MAŠINSKI FAKULTET
INSTITUT ZA MAŠINSTVO
LABORATORIJA ZA TERMOTEHNIKU I TERMOENERGETIKU



IZVEŠTAJ O ISPITIVANJU BR. 612-22-38/07-1

OVALNOG ZASUNA

**TIP:
DN 40÷300, PN10/16,**

PROIZVOĐAČ: "DUYAR VANA" - TURSKA

NARUČILAC: "DUYAR VANA" - TURSKA

Niš
Mart, 2007. godine

1. PREDMET ISPITIVANJA

Na osnovu zahteva Naručioca izvršeno je ispitivanje:

OVALNOG ZASUNA, tip:

DN 40÷300, PN 10/16

proizvođača **DUYAR VANA - TURSKA**

2. NARUČILAC

DUYAR VANA - TURSKA

3. PRIMENA PROIZVODA

Ovalni zasun se primenjuju u sistemima sa hladnom i toplom vodom i tečnog goriva.

4. UZORCI ZA ISPITIVANJE

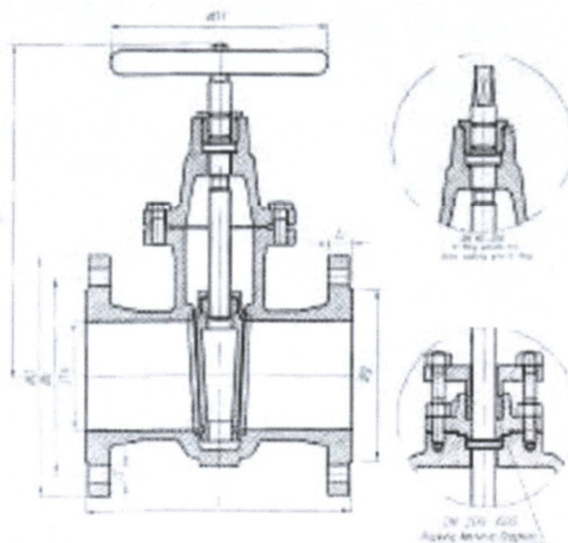
Za ispitivanje je dostavljen veći broj uzoraka ovalnih zasuna svih navedenih veličina.

5. TEHNIČKE KARAKTERISTIKE

Ovalni zasun prikazan je na slici 1, a osnovne dimenzije date su na slici 2.



Slika 1. Ovalni zasun



Nominalni pritisak		PN	PN 10 / 16											
Nominalni prečnik		DN	40	50	65	80	100	125	150	200	250	300		
Dimenzije ventila		L	240	250	270	280	300	325	350	400	450	500		
		H	215	220	265	300	320	370	415	590	675	750		
TS 457/1a / DIN3352/2-F5		D1	200			250			315			400	500	
Dimenzije prirubnice	TS 810 DIN2501	PN16	D	150	165	185	200	220	250	285	340	405	460	
			k	110	125	145	160	180	210	240	295	355	410	
			g	88	102	122	138	158	188	212	268	320	378	
			b	18	20	22	24	26	30	32				
			d	18						23		27		
		Broj rupa	4				8				12			
		PN10	D	150	165	185	200	220	250	285	340	395	445	
			k	110	125	145	160	180	210	240	295	350	400	
			g	88	102	122	138	158	188	212	268	320	370	
			b	18	20	22	24	26	28					
			d	18						23				
		Broj rupa	4				8				12			
Masa	Kg.	13.3	15.6	22.2	25.4	36	47	59	119	177	247			

Slika 2. Osnovne dimenzije ovalnih zasuna

Maksimalni radni pritisak je 10/16 bara.

Radna temperatura je -10+120 °C.

Priključci su standardne prirubnice za odgovarajuć nazivni pritisak PN 10/16.

6. KONTROLA KVALITETA

6.1. Provera mera

Pregledom dostavljenih uzoraka utvrđeno je da su dimenzije ovalnih zasuna u saglasnosti sa priloženom tehničkom dokumentacijom.

6.2. Ispitivanje na vodeni pritisak

Ispitivanje ovalnih zasuna na pritisak izvršeno je statičkim pritiskom, vodom.

U toku trajanja ispitivanja na ovalnim zasunima nisu registrovane bilo kakve deformacije niti curenja.

7. OCENA I MIŠLJENJE

Na osnovu izvršenog pregleda i obavljenih ispitivanja:

OVALNOG ZASUNA, tip:

DN 40+300, PN 10/16

proizvođača **DUYAR VANA - TURSKA**

može se zaključiti da su navedeni ovalni zasuni izrađeni tako da zadovoljavaju navedene uslove kvaliteta i da se mogu upotrebljavati shodno svojoj nameni.

ISPITIVANJE IZVRŠILI:

29.03.2007


dr Mladen Stojiljković, red. prof.

u Nišu


dr Branislav Stojanović, docent