



UNIVERZITET U NIŠU
INSTITUT ZA MAŠINSTVO MAŠINSKOG FAKULTETA
LABORATORIJA ZA TERMOTEHNIKU I TERMOENERGETIKU
A. Medvedeva 14, 18000 Niš, Tel/Fax: 018/ 588 199, www.masfak.ni.ac.yu

Na osnovu izvršenih ispitivanja i provere usaglašenosti tehničkih podataka sa dokumentacijom izdaje se:

STRUČNI NALAZ O ISPITIVANJU

Br. 612-22-35/07

PLJOSNATOG ZASUNA

TIP:	DN 40÷150, PN 10 DN 200÷300, PN 6
PRIZVOĐAČ:	DUYAR VANA - TURSKA
GODINA PROIZVODNJE:	2007.
NARUČILAC ISPITIVANJA:	DUYAR VANA - TURSKA

Na osnovu izvršenih ispitivanja ustanovljeni su sledeći:

TEHNIČKI PODACI

FUNKCIONALNOST	zadovoljava
MAKSIMALNI RADNI PRITISAK	10/6 bara
RADNA TEMPERATURA	-10÷120 °C

Sastavni deo stručnog nalaza o ispitivanju je:

- ♦ izveštaj o ispitivanju broj 612-22-35/07-1 koji sadrži podatke o pregledu i ispitivanju,
- ♦ tehnička dokumentacija o proizvodu.

Niš, 29.03.2007. god.

RUKOVODILAC ISPITIVANJA

B. Stojanović
dr Branislav Stojanović, docent

DIREKTOR INSTITUTA ZA MAŠINSTVO

M. Stojilković
dr Mladen M. Stojilković, red. prof.

UNIVERZITET U NIŠU
MAŠINSKI FAKULTET
INSTITUT ZA MAŠINSTVO
LABORATORIJA ZA TERMOTEHNIKU I TERMOENERGETIKU



IZVEŠTAJ O ISPITIVANJU BR. 612-22-38/07-1

PLJOSNATOG ZASUNA

**TIP:
DN 40÷150, PN 10
DN 200÷300, PN 6**

PROIZVOĐAČ: "DUYAR VANA" - TURSKA

NARUČILAC: "DUYAR VANA" - TURSKA

Niš
Mart, 2007. godine

1. PREDMET ISPITIVANJA

Na osnovu zahteva Naručioca izvršeno je ispitivanje:

PLJOSNATOG ZASUNA, tip:
DN 40÷150, PN 10 i DN 200÷300, PN 6
proizvođača **DUYAR VANA - TURSKA**

2. NARUČILAC

DUYAR VANA - TURSKA

3. PRIMENA PROIZVODA

Pljosnati zasun se primenjuju u sistemima sa hladnom i toplom vodom i tečnog goriva.

4. UZORCI ZA ISPITIVANJE

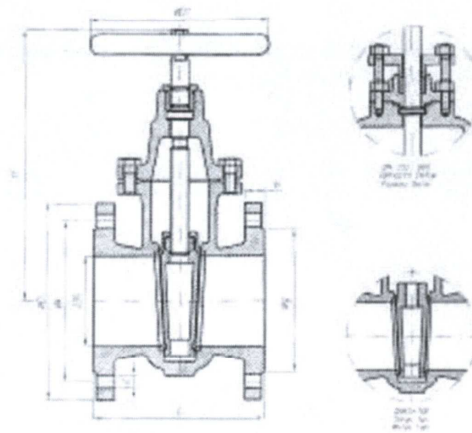
Za ispitivanje je dostavljen veći broj uzoraka pljosnatih zasuna svih navedenih veličina.

5. TEHNIČKE KARAKTERISTIKE

Pljosnati zasun prikazan je na slici 1, a osnovne dimenzije date su na slici 2.



Slika 1. Pljosnati zasun



Nominalni pritisak	PN	10						6				
Nominalni prečnik	DN	40	50	65	80	100	125	150	200	250	300	
Dimenzije ventila	L	140	150	170	180	190	200	210	230	250	270	
	H	157	190	210	230	260	365	375	500	630	715	
TS 457/1 DIN3352/2-F4 (3216)	D1	160			200	250			315			
Dimenzije prirubnice TS 810 DIN2501	D	150	165	185	200	220	250	285	340	395	445	
	k	110	125	145	160	180	210	240	295	350	400	
	g	88	102	122	138	158	188	212	268	320	370	
	b	18	20	22	22	24	26	28				
PN10	d	18					23					
Broj rupa		4				8				12		
Masa	Kg.	8.6	10.2	14.4	16.6	22.6	36.6	44.2	79.6	123	165.4	

Slika 2. Osnovne dimenzije plosnatih zasuna

Maksimalni radni pritisak je 10/6 bara.

Radna temperatura je -10+120 °C.

Priključci su standardne prirubnice za odgovarajuć nazivni pritisak PN 10/6.

6. KONTROLA KVALITETA

6.1. Provera mera

Pregledom dostavljenih uzoraka utvrđeno je da su dimenzije pljosnatih zasuna u saglasnosti sa priloženom tehničkom dokumentacijom.

6.2. Ispitivanje na vodeni pritisak

Ispitivanje pljosnatih zasuna na pritisak izvršeno je statičkim pritiskom, vodom.

U toku trajanja ispitivanja na pljosnatim zasunima nisu registrovane bilo kakve deformacije niti curenja.

7. OCENA I MIŠLJENJE

Na osnovu izvršenog pregleda i obavljenih ispitivanja:

PLJOSNATOG ZASUNA, tip:

DN 40÷150, PN 10 i DN 200÷300, PN 6

proizvođača **DUYAR VANA - TURSKA**

može se zaključiti da su navedeni pljosnati zasuni izrađeni tako da zadovoljavaju navedene uslove kvaliteta i da se mogu upotrebljavati shodno svojoj nameni.

ISPITIVANJE IZVRŠILI:

29.03.2007.

u Nišu


dr Mladen Stojiljković, red. prof.


dr Branislav Stojanović, docent