



Kompaktni
zidni kotlovi

**METROPOLIS
DGT**



 **sime**[®]



METROPOLIS DGT

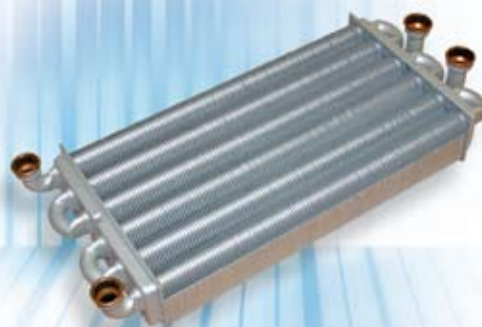
Mališan visokog učinka

Metropolis DGT je kompaktni zidni kotao koji zahvaljujući svojim smanjenim dimenzijama predstavlja idealno rešenje svima koji imaju problema s prostorom. Posebno je prikladan za ugradnju u novosagrađenim objektima gde su prostori predodređeni za instalaciju kotlova skućeni a gde je potrebno iskoristiti prostor na najbolji mogući način. Elegantan izgled, jednostavnost

prilikom korištenja i izuzetne tehničke karakteristike ovog kotla, mogu zadovoljiti sve potrebe za zagrevanjem prostora i proizvodnjom tople sanitarne vode, osiguravajući time poznatu kvalitetu "SIME" proizvoda. **Metropolis DGT** je izrađen u skladu s normama Direktiva Gas CEE 90/396, Elektromagnetska Kompaktibilnost 2004/108/CE, Niski Napon 2006/95/CE te Iskorištenje CEE 92/42.

Jednostavan i pouzdan

Smanjene dimenzije kotla **Metropolis DGT** (smanjena dubina kotla za 5 cm u odnosu na prethodni model) omogućuju nesmetanu ugradnju kotla u viseće kuhinjske elemente te njegovo jednostavno održavanje iako se radi o skućenim prostorima. Uvođenje dvo-termičkog izmenjivača značajno smanjuje opasnost stvaranja taloga na delu sanitarne vode, omogućujući odstranjivanje kritičnih komponenti da bi se obezbedio nesmetan rad (pločastog izmenjivača topline i devijacijskog ventila), dok pojednostavljena izvedba kotla olakšava održavanje. Merač protoka na delu sanitarne vode omogućuje veću stabilnost temperature.



Funkcionalnost i tehnologija

Komandna ploča **Metropolis DGT** je spoj funkcionalnosti i tehnologije. Sime je prvi put upotrebio tehnologiju dodirnih tipki na komandnoj ploči čime su odstranjeni pokretni mehanički delovi i omogućeno potpuno zatvaranje komandne ploče

(postignut je stupanj zaštite IPX5D). Jednostavne i lako razumevajuće komande pojednostavljuju rukovanje, dok LCD ekran i led lampe različitih boja omogućuju trenutačno informiranje u vezi sa eventualnim anomalijama prilikom rada kotla.



Lista funkcionalnost/instrumenti

- ▶ 1 LCD ekran
- ▶ 2 Crveni led: signalizacija anomalije
- ▶ 3 Zeleni led: potvrda funkcionalnosti
- ▶ 4 Birač funkcije (on, off, leto, zima, osloboditi od blokade)
- ▶ 5 Setpoint sanitarna voda
- ▶ 6 Setpoint grejanje
- ▶ 7 **Modifica parametri**
- ▶ 8 Parametri iz menù-a instalator

Koncentrat učinka

Metropolis DGT je kotao visokog učinka. Opskrbljen je automatskim palenjem uz pomoć ionizacije plamena, elektroničkom pločom koja u kontinuitetu modulira grejanje i proizvodnju sanitarne vode, sistemom koji štiti uređaj na temperaturama ambijenta do -5°C.

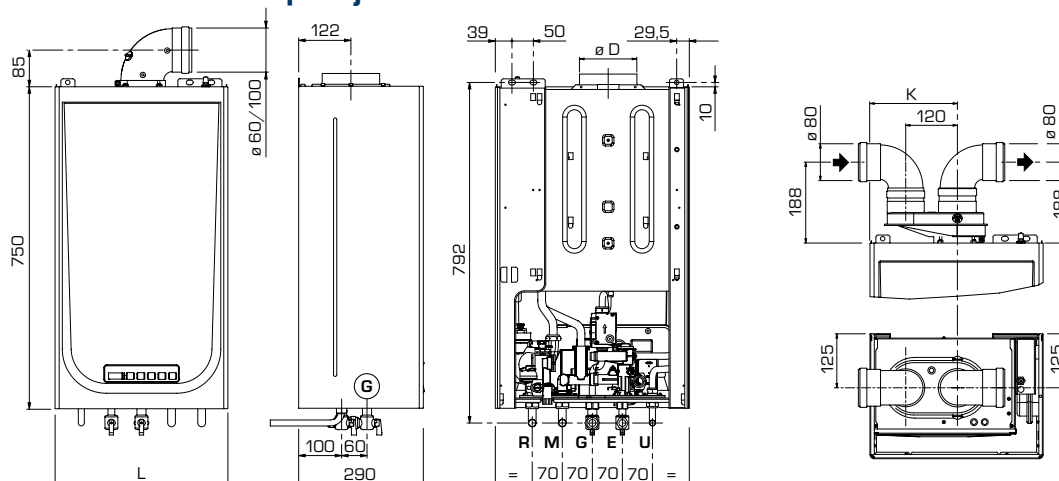
Uz pomoć sonde za merenje vanjske temperature je moguća klimatska regulacija koja doprinosi smanjenju potrošnje kotla za vreme grejanja.

Sve verzije kotla je moguće integritati u sistem solarnih kolektora (uz pomoć solarnog kompleta). Solarni komplet se sastoji termostatičkog ventila-mešalice koji uz sondu za kontrolu temperature NTC, uspoređuje temperaturu sanitarne vode u sistemu solarnih kolektora sa setpiont temperaturom (5) sanitarne vode kotla. Do uključivanja kotla dolazi samo u slučaju kad je temperatura sanitarne vode u sistemu solarnih kolektora niža od setpoint temperature kotla.

Tehnički podaci

		Camera aperta		Camera stagna	
		25 OF	25 BF	25 BF	30 BF
Izlazna toplina					
Nominalna	kW (kcal/h)	22,8 (19.600)	23,7 (20.400)	28,0 (24.000)	
Minimalna	kW (kcal/h)	8,5 (7.300)	7,5 (6.450)	9,0 (7.750)	
Ulazna nominalna toplina	kW	25,0	25,5	30,0	
Iskorištenje kod ulazne nominalne topline	%	91,3	93,0	93,3	
Iskorištenje kod 30%-ne ulazne nominalne topline	%	89,9	92,0	92,0	
Energetski učinak (Direktiva CEE 92/42)		★★	★★★	★★★	
Količina vode	litri	1,0	1,0	1,0	
Maksimalni radni pritisak	bar	3	3	3	
Utrošak električne energije	W	85	110	115	
Grado di isolamento elettrico		IPX4D	IPX5D	IPX5D	
Kapacitet ekspanzionog suda / pritisak pre pokretanja	litri/bar	6/1,2	6/1,2	6/1,2	
Specifični protok sanitarne vode (EN625)	l/min	10,9	11,3	13,0	
Kontinuirani protok sanitarne vode Δt 30°C	l/min	10,9	11,3	13,4	
Minimalni protok sanitarne vode	l/min	2,0	2,0	2,0	
Pritisak sanitarne vode minimalni/maksimalni	bar	0,2/7	0,2/7	0,2/7	
Temperaturni pojas zagrevanja vode za grejanje	°C	40÷80	40÷80	40÷80	
Temperaturni pojas zagrevanja sanitarne vode	°C	30÷60	30÷60	30÷60	
Maksimalna horizontalna dužina koaksialnog voda ø 60/100	m	-	3,5	3,0	
Maksimalna horizontalna dužina koaksialnog voda ø 80/125	m	-	6	6	
Maksimalna horizontalna dužina separiranih vodova	m	-	15+15	12+12	
Težina praznog uređaja	kg	26	30	31	

Vanjske mere – hidraulični priključci



Dimenzije

	L mm	K mm	D mm
25 OF	450	-	130
25 BF	400	203	-
30 BF	450	221	-

Priključci

M	izvodni vod grejanja	3/4"
R	povratni vod grejanja	3/4"
G	napajanje gasom	3/4"
E	ulaz sanitarne vode	1/2"
U	izlaz sanitarne vode	1/2"

Tehničke i sigurnosne karakteristike

	OF	BF
Pumpa sa separatorom vazduha	▲	▲
Dvo-termički izmenjivač	▲	▲
Diferencijalni presostat koji osigurava funkcionalnost sistema pri usisivanju i ispustu		▲
Sigurnosni ventil od 3 bara	▲	▲
Automatski by-pass / manualni na delu grejanja	▲	▲
Funkcija čišćenja dimnjaka koja pojednostvjuje operaciju analize dimova	▲	▲
Sigurnost rada u slučaju manjka vode	▲	▲
Merač protoka sanitarne vode	▲	▲
Sigurnosni uređaj za izduvne gasove sa objavom alarma na display-u	▲	▲
Mogućnost povezivanja sa daljinskim komandama CR63 i CR73	▲	▲

Fonderie SIME S.p.A si zadržava pravo da u svakom trenutku i bez prethodnog obaveštenja izvrši promene na vlastitim proizvodima u smislu poboljšanja esencijalnih karakteristika. Ove promene ne podležu promeni ugovora prema trećim licima.



Fonderie Sime S.p.A • Via Garbo, 27 • 37045 Legnago (Vr) Italy • Tel. +39 0442 631111 • Fax +39 0442 631291
Za sve informacije u vezi prodaje i servisiranja proizvoda "Sime" konsultirati internet stranicu: www.sime.it