



Ponuda za

2008/2009



 **sime**<sup>®</sup>  
KVALITET DOSTUPAN SVIMA



# FORMAT.zip

model "BF"

## FORMAT.zip "OF"

(kotao sa prirodnim promajom)

## FORMAT.zip "BF"

(fasadni kotao sa ventilatorom)



IP X4D

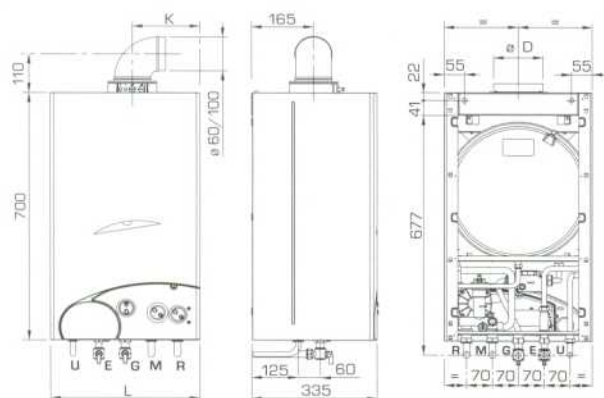


- ▶ Elektronska modulacija sa mikroprocesorom omogućava racionalnu pripremu tople sanitarne vode, i optimalno grejanje domaćinstva pri kontinuiranoj kontroli protoka gasa do gorionika i starta gorionika.
- ▶ IPX4D Zaštita osigurava siguran rad i u uslovi- ma visoke vlažnosti ili kontakta sa vodom.
- ▶ Dva nezavisna izmenjivača toplote (model "OF" ima bi-termički izmenjivač toplote).
- ▶ Vizuelna kontrola rada kotla preko dve lampice na kontrolnoj tabli, termometra i manometra.
- ▶ Automatski by-pass.
- ▶ Zaštita od smrzavanja.
- ▶ Nezavisno podešavanje temperature sanitarne vode i sistema grejanja.

## Tehnički podaci

		Otvorenom komorom		Zatvorenom komorom		
		5-25 OF	30 OF	5-25 BF TS	30 BF TS	35 BF TS
<b>Termička snaga zagrevanja</b>						
Nominalna	kW (kcal/h)	23,5 (20.200)	28,8 (24.800)	23,4 (20.400)	28,0 (24.100)	32,4 (27.900)
Minimalna	kW (kcal/h)	9,4 (8.100)	11,9 (10.200)	8,8 (7.600)	10,7 (9.200)	11,8 (10.100)
<b>Termička snaga ložišta</b>	kW	25,8	31,6	25,5	30,0	34,8
<b>Sadržaj vode</b>	lt	6,6	7,4	7,1	8,0	8,0
<b>Apsorbovana električna snaga</b>	W	105	110	150	160	160
<b>Stepen električne izolovanosti</b>		IPX4D	IPX4D	IPX4D	IPX4D	IPX4D
<b>Maksimalni radni pritisak</b>	bar	3	3	3	3	33
<b>Posuda za ekspanziju, kapacitet/pritisak predpunjenja</b>	lt/bar	8/1	8/1	8/1	8/1	8/1
<b>Konstantni protok san. vode Δt 30°C</b>	lt/min	11,2	13,8	11,2	13,8	15,1
<b>Specifični protok sanit. vode</b>	lt/min	11,0	13,4	10,7	13,4	14,5
<b>Minimalni protok sanit. vode</b>	l/min	2,2	2,2	2,4	2,4	2,4
<b>Pritisak sanitarne vode, minimalni/maksimalni</b>	bar	0,2/7	0,5/7	0,5/7	0,65/7	0,8/7
<b>Težina</b>	kg	30	33	38	40	40

## Dimenzije - Priklučci



## Dimenzije

	L mm	K mm	D mm
25 OF	400	-	130
30 OF	450	-	150
25 BF	400	180	-
30 BF-35 BF	450	205	-

## Priklučci

M	Razvodni vod grejanja	3/4"
R	Povratni vod grejanja	3/4"
G	Gas	3/4"
E	Dovod hladne sanitarne vode	1/2"
U	Odvod tople sanitarne vode	1/2"

CE 1312



## ★ RX

(Stabilni kotao na gas)

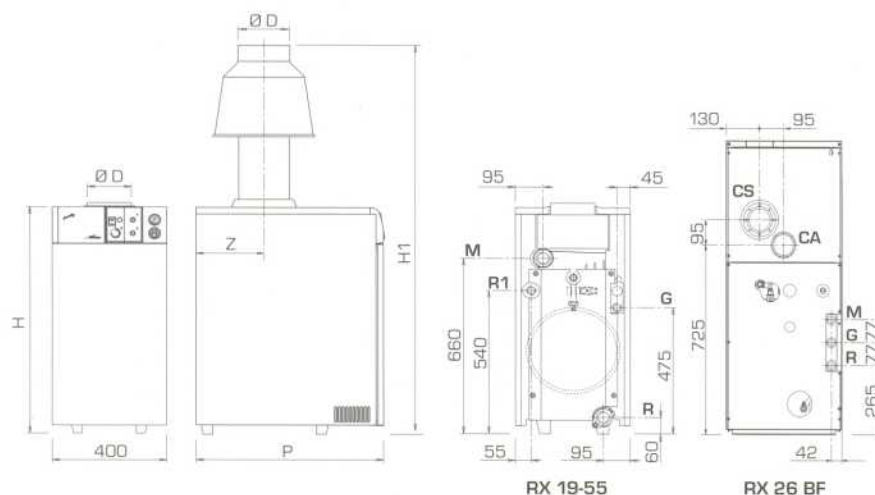
- ▶ Elektronski start gorionika.
- ▶ Kotlovi na gas kapaciteta 19 - 60 kW.
- ▶ Kućište kotla izrađeno je od sivog liva visokog kvaliteta (fa brika poseduje sopstvenu livnicu).
- ▶ Model RX PVA isporučuje se zajedno sa ekspanzijskom posudom, pumpom i sigurnosnim ventilom.
- ▶ Kotlovi su predviđeni samo za grejanje.
- ▶ Mogućnost priključenja na akumulacioni bojler za toplu sanitarnu vodu.

### Tehnički podaci

		19	26	37	48	55
Termička snaga zagrevanja	kW (kcal/h)	22,0 (18.900)	30,5 (26.200)	39,1 (33.600)	48,8 (42.000)	60,7 (52.200)
Termička snaga ložišta	kW	25,0	34,8	44,8	55,0	69,2
Stepen iskorišćenja pri 100% Pn	%	88,0	87,6	87,3	88,7	87,7
Broj članaka		3	4	5	6	7
Sadržaj vode	lt	10	13	16	19	22
Maksimalni radni pritisak	bar	4	4	4	4	4
Apsorbovana električna snaga	W	16-100*	16-100*	16	16	16
Posuda za ekspanziju, kapacitet/pritisak predpunjenja	lt/bar	8/1*	10/1*	—	—	—
Težina	kg	101-113*	126-138*	150	176	202

\* Verz. PVA CE IONO.

### Dimenzije - Priključci



### Dimenzije

	D mm	P mm	H mm	H1 mm	Z mm
19	130	595	850	-	-
26	150	720	850	-	-
37	180	70	-	1435	245
48	180	770	-	1435	295
55	200	870	-	1675	345

### Priključci

	19	26	37	48	55
M Razvodni vod grejanja	1 1/2"	1 1/2"	1 1/2"	1 1/2"	1 1/2"
R Povratni vod grejanja	1 1/2"	1 1/2"	1 1/2"	1 1/2"	1 1/4"
R1 Povratni vod grejanja	1"	1"	-	-	-
G Gas	1/2"	1/2"	3/4"	3/4"	3/4"

\* Verz. PVA CE IONO.



## SOLIDA



SOLIDA je kotao od sivog liva na čvrsto gorivo. Kotao "SOLIDA" je pravo rešenje za sadašnje energetske probleme.

Kotao kao gorivo koristi uglj i drvo. Kada se loži drvo nazivna snaga je manja za 8%.

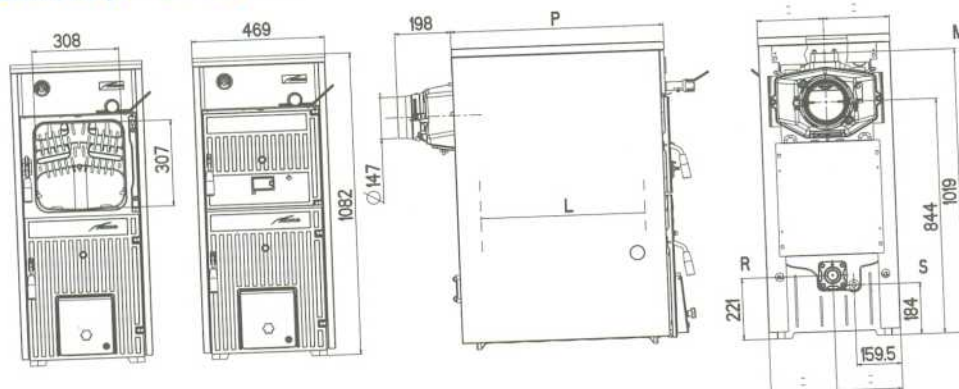
Ložište je ravno i podeljeno je na dva dela.

Pristup ložištu je lak i jednostavan. Kotao se isporučuje sa izolacijom, spoljnom oplatom, termometrom i regulatorom promaje i odlikuje ga moderan dizajn.

## Tehnički podaci

		3	4	5	6	7	8
<b>Termička snaga uglja</b>	kW (kcal/h)	16,3 (14.000)	20,9 (18.000)	25,6 (22.000)	30,2 (26.000)	34,9 (30.000)	39,5 (34.000)
<b>Funkcioniše na uglj</b>							
Trajanje punjenja	h	2	2	2	2	2	2
Obim punjenja	dm <sup>3</sup>	17,0	25,5	34,0	42,5	51,0	59,5
Min.depresija u dimnjaku	mbar	0,08	0,10	0,12	0,13	0,15	0,18
<b>Dimenzije</b>							
P (dubina)	mm	355	455	555	655	755	855
L (dubina komore sagorevanja)	mm	190	290	390	490	590	690
<b>Elementi od gusa</b>	br.	3	4	5	6	7	8
<b>Max.radni pritisak</b>	bar	4	4	4	4	4	4
<b>Pritisak kolaudacije</b>	bar	6	6	6	6	6	6
<b>Kapacitet kotla</b>	l	23	27	31	35	39	43
<b>Toplotni gubici sa stranevode (Δt: 10°C)</b>	mbar	12	17	26	29	34	40
<b>Težina</b>	kg	190	225	270	310	345	385

## Dimenzije - Priklučci



## Priklučci

M	Razvodni vod	2"
R	Povratni vod	2"
S	Pražnjenje kotla	1/2"



30 godina tradicije je  
garancija kvaliteta



## **ZAŠTO SIME?**

- Izaberite gasne kotlove koji se odlikuju najsavremenijim tehničko-tehnološkim rešenjima.
- Svojim modernim dizajnom i kompaktnim dimenzijama lako se uklapaju u postojeći enterijer (moguća ugradnja među kuhinjske elemente, kupatila i sl)
- Obezbeđen servis i rezervni delovi za područje Republike Srbije (servisna podrška u najkraćem vremenskom roku)
- Garancija 2 godine
- Uređaji su ispitani i obezbeđeni su zakonom propisani sertifikati, od strane Instituta Mihajlo Pupin, Beograd