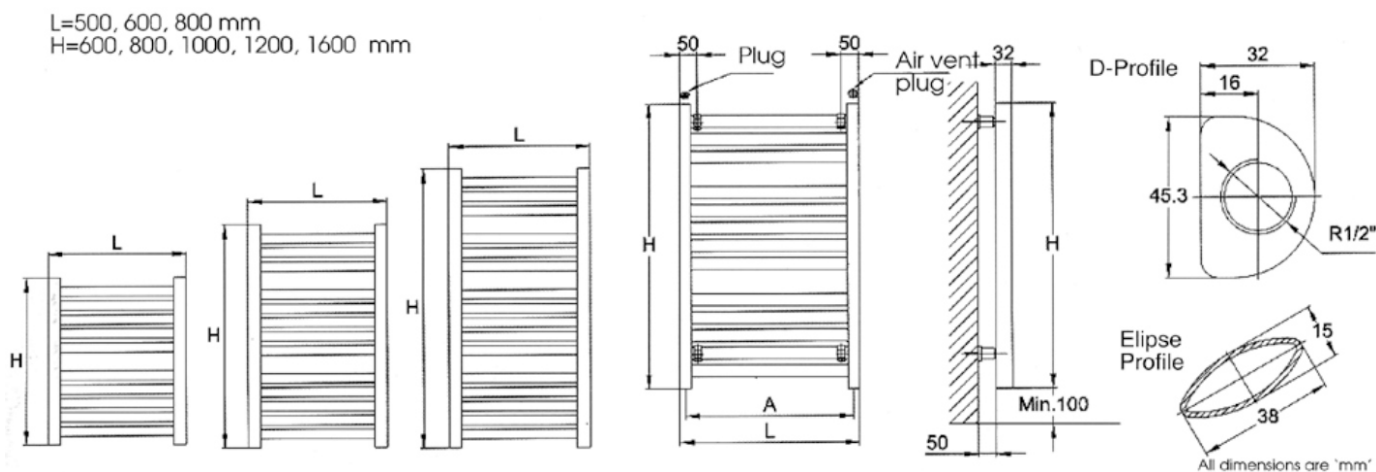


TEHNIČKO UPUTSTVO

STARPAN

ČELIČNI SUŠAČI PEŠKIRA



KARAKTERISTIKE

STARPAN sušaći peškira se proizvode u 2 osnovna tipa (cevasti i elipsasti) sa dimenzijama i toplotnim učincima prikazanim u sledećim tabelama. Pakuju se u zaštitnoj ambalaži koja omogućava lakši transport i smanjuje rizik od fizičkog oštećenja.

Cevasti sušaći

L (širina) mm	H (visina) mm	Razmak između osa mm	Broj elemenata	Zapremina vode l	Težina kg	Toplotna moć 75/65°C-20°C W	Toplotna moć 90/70°C-20°C W
500	800	468	17	3,43	5,94	648	815
500	1000	468	20	3,85	7,48	697	873
500	1200	468	25	5,78	8,89	1045	1310
500	1600	468	33	6,79	11,99	1339	1677
600	800	568	17	3,88	7,48	758	949
600	1000	568	20	4,44	8,55	770	965
600	1200	568	25	6,66	10,13	1155	1449
600	1600	568	33	7,51	13,63	1571	1970
800	1000	768	20	5,67	10,70	1006	1263
800	1200	768	25	8,50	12,60	1509	1895
800	1600	768	33	9,14	16,90	2049	2577

Elipsasti sušaći

L (širina) mm	H (visina) mm	Razmak između osa mm	Broj elemenata	Zapremina vode l	Težina kg	Toplotna moć 75/65°C-20°C W	Toplotna moć 90/70°C-20°C W
500	800	468	13	3,59	6,88	413	503
500	1000	468	16	4,46	8,51	516	633
500	1200	468	19	5,32	10,14	619	754
500	1600	468	25	7,06	13,41	826	1004
600	1000	568	16	5,10	9,77	582	748
600	1200	568	19	5,98	11,63	698	898
600	1600	568	25	7,92	15,37	931	1197



TEHNIČKA INFORMACIJA

Čelični sušači peškira "STARPAN" izrađuju se od čeličnog lima debljine 1,20mm i ispituju na pritisak od 8 bar.

Površinska zaštita sušača se vrši na savremen način (pranje, odmašćivanje, pasivizacija), nanošenje osnovne boje, elektrostatskim nanošenjem praha u sloju koji se peče na temperaturi od 200°C. Za čelične sušače peškira Starpan posedujemo atestnu dokumentaciju izdatu od strane Mašinskog fakulteta Niš.

TRANSPORT I SKLADIŠTENJE

Čelični sušači peškira pakuju se u kartonskoj ambalaži i perforiranoj PVC foliji, paletiziraju na euro paleti.

Transport radijatora vrši se transportnim sredstvima sa pokrivenim sandukom, palete se moraju osigurati od pomeranja, proklizavanja, udaranja i obaranja.

Skladištenje čeličnih sušača peškira, vrši se isključivo u zatvorenim magacinima u kojima je obezbeđeno kvalitetno provetravanje.

UGRADNJA

Ugradnju čeličnih sušača peškira može vršiti samo ovlašćeno i stručno lice na osnovu glavnog mašinskog projekta centralnog grejanja, a prema Zakonu o investicionoj izgradnji objekta.

Toplotna snaga radijatora određena je na osnovu EN 442, a nalazi se u prospektu.

Priključni navoji na radijatorima su 4 x G1/2" - unutrašnji navoj.

Sušači se na zidu montiraju na konzolu (nosač sušača) i učvršćuju se vijcima i tiplovima.

KORIŠĆENJE

Instalacija grejanja mora biti izvedena prema važećim propisima i standardima. Pre puštanja instalacije grejanja u rad, kompletan sistem grejanja ispituje se na hladnu i toplu probu.

Fluid u sistemu grejanja mora biti omekšan prema propisima o tvrdoći radnog fluida.

Instalacija sistema grejanja se pre upotrebe mora kvalitetno oprati, odzračiti, a instalacija se ne sme prazniti u cilju sprečavanja korozije sušača.



Deklaracija:

Naziv proizvoda: Sušač peškira "Starpan"

Poreklo: Turska

Proizvođač: "Coskunuz radyator"

Zemlja uvoza: Turska

Uvoznik: P.V.F.Traders doo, Vodovodska 158, Beograd

Centralno skladište u Beogradu, Vodovodska 158; tel: 011/ 2512 999, 2391 534, 2391 548, 2391 536, 2391 545, 2391 551, 2399 991, 2399 992, 2399 993
office@pvftraders.com

Skladište u Subotici, Nadežde Petrović 23; tel: 024/ 577 562, 576 874; 063/ 260 389
pvftradesu@nadlanu.com

Skladište u Novom Sadu, Primorska 88; tel: 021/ 68 00 861, 68 00 862; 063/ 260 388
pvftraders@neobee.net

Skladište u Kragujevcu, 19. Oktobra 2; tel: 034/ 363 100, 302 050; 063/ 260 391
pvftradekg@nadlanu.com

Skladište u Valjevu, Divci bb; tel: 014/ 274 611, 274 612; 063/ 261 691
pvftradeva@gmail.com

Skladište u Kraljevu, IV Kraljevački bataljon 2; tel: 036/ 366 888, 366 889 ; 063/ 260 387
pvftradekv@tron-inter.net

Skladište u Nišu, Cara Konstantina 80-84; tel: 018/ 550 706, 550 969; 063/ 260 921
pvftradeni@bankerinter.net