

# tkk

TOPLOVODNI KOTAO  
SA KOSIM LOŽIŠTEM  
**17-80 KW**



 **termomont**<sup>®</sup>

**TKK**  
Toplovodni kotao klasik -koso ložište  
na čvrsto gorivo sa prirodnom  
promajom.

TKK09-SRB

TIP KOTLA	SNAGA KOTLA (kW)		ZAPREMINA KAZANA (Lit.)	TEŽINA KOTLA (Kg.)	DIMENZIJE (mm)								POVRŠINA LOŽIŠTA (m <sup>2</sup> )	ZPREMINA LOŽIŠTA (m <sup>3</sup> )	UN.PREČNIK DIMNJAKA (mm)	VISINA DIMNJAKA (m)	POVRŠINA ZA ZAGREVANJE (m <sup>2</sup> )
	Mrki ugljaj	Lož ulje i gas			B	H	L	A	C	D	E (mm)	F (col.)					
TKK-17	17	22	38	175	620	900	960	630	144	165	133	1	1.62	0.094	160	6-7	DO 100
TKK-23	23	28.5	45	195	620	970	960	710	144	160	133	5/4	1.91	0.121	160	7-8	100-150
TKK-30	30	37.5	52	220	620	1020	1010	760	144	155	160	5/4	2.07	0.152	200	7-8	150-180
TKK-35	35	43.5	56	235	620	1020	1080	760	144	155	160	5/4	2.31	0.168	200	7-8	180-230
TKK-40	40	50	60	245	670	1090	1080	810	144	165	160	5/4	2.68	0.185	200	8-9	230-250
TKK-50	50	62.5	75	275	740	1090	1080	810	140	160	180	6/4	3.20	0.241	200	10-11	250-330
TKK-60	60	75	95	310	790	1190	1080	940	140	160	180	6/4	3.82	0.302	200	11-13	330-410
TKK-80	80	100	100	360	860	1230	1130	980	140	160	180	6/4	4.53	0.392	200	13-15	410-530

## TKK

• Kotao na čvrsto gorivo namenjen sagorevanju mrkog uglja uz mogućnost korišćenja drva, briketa i biomase.

• Ložište od čelika je dvopromajno sa rastom od vdohladjenih cevi.

• Regulacija rada kotla pri korišćenju čvrstog goriva je preko regulatora promaje (nije sastavni deo kotla).

• U kotao je ugradjeni češalj za pročešljavanje ložišta.

• Gornja i donja vrata se u novoj modernijoj verziji izrađuju od čelika.

• Mogućnost ugradnje gorionika na tečno ili gasovito gorivo na donjim vratima kotla.

• Rad gorionika kontroliše se preko posebno poručene komande.

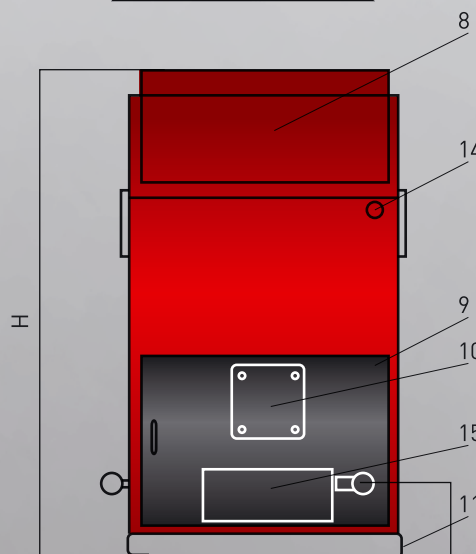
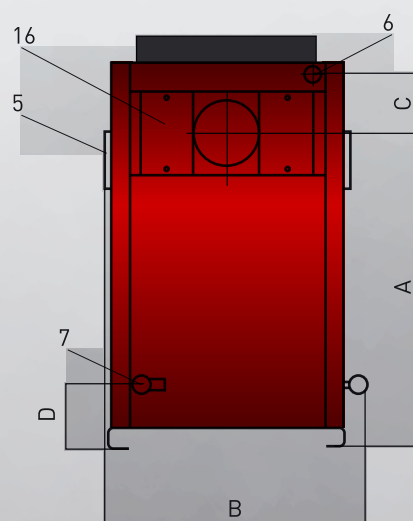
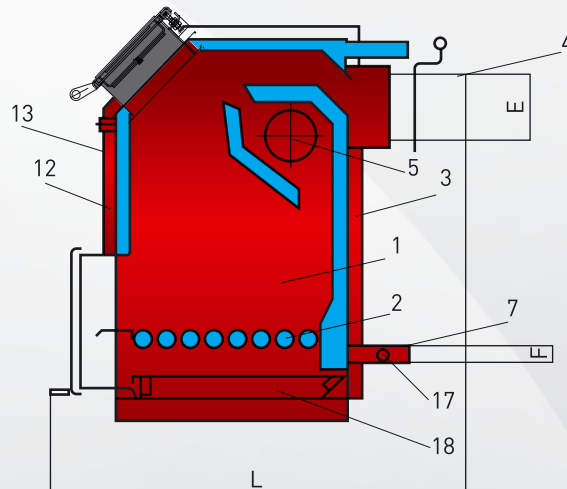
• Po želji kupca na donjoj bočnoj strani ložišta postavlja se otvor za bočnu montažu gorionika. U takvoj varijanti kotla zadnji deo ložišta ozidan je šamotnim blokovima.

• Ispitivanje kotla izvršeno je na pritisku od 6 bara.

• Garancija kotla je 5 godina uz montažu prema priloženom uputstvu.

• Sastavni deo kotla čini pokretna pepeljara i pribor za čišćenje.

**1. Ložište 2. Rešetka 3. Kazan 4. Odvod dimnih gasova sa zaklopom 5. Otvor za čišćenje 6. Odvod tople vode iz kotla 7. Dovod za instalacije 8. Vrata za loženje 9. Vrata za loženje i čišćenje pepela 10. Otvor za gorionik 11. Postolje 12. Izolacija 13. Oplata 14. Mesto regulatora promaje 15. Klapna za dovod vazduha 16. Otvor za čišćenje 17. Mesto za punjenje kotla 18. Pepeljara**



**termomont**

**GLAVNI PRODAJNI CENTAR (v.p. i m.p.):**  
22310 Šimanovci, Prhovačka bb  
tel/fax: 022 80-038; 80-063; 80-494

**PROJEKTNO PRODAJNI CENTAR I (v.p. i m.p.):**  
11080 Zemun Bežanijska 48 i 41  
tel: 307-66-50; 26-11-755;  
fax: 307-66-51

**PROJEKTNO PRODAJNI CENTAR II (v.p. i m.p.):**  
11080 Zemun Prvomajska 116e  
tel/fax: 011/219-88-43; 261-29-38

e-mail: [office@termomont.co.rs](mailto:office@termomont.co.rs)  
[www.termomont.co.rs](http://www.termomont.co.rs)