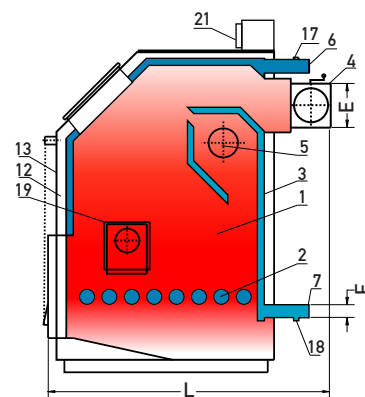
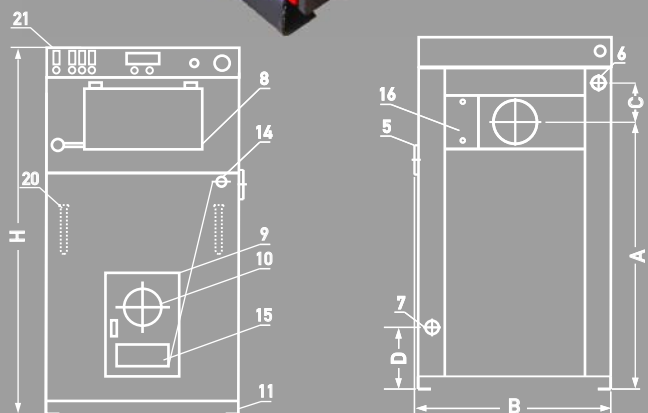


17-80 KW toplovodni kotao - univerzal koso ložište TKKU na čvrsto gorivo sa prirodnom promajom



- Mogućnost rada kotla na sva četiri energenta (čvrsto gorivo, lož ulje, gas i el. energija).
- Ložište od čelika je dvopromajno sa rastom od vodohlađenih cevi.
- Regulacija rada kotla pri korišćenju čvrstog goriva je preko regulatora promaje (nije sastavni deo kotla).
- U "LUX" izvedbi na kotao se ugrađuje češalj koji služi za pročišljavanje ložišta i termometar.
- Gornja i donja vrata su od sivog liva.
- Mogućnost ugradnje gorionika na tečno ili gasovito gorivo na donjim vratima kotla.
- Rad gorionika kontroliše se preko posebno poručene komandne table.
- Po želji kupca na donjoj bočnoj strani ložišta postavlja se otvor za bočnu montažu gorionika. U takvoj varijanti kotla zadnji deo ložišta ozidan je šamotnim blokovima.
- Ispitivanje kotla izvršeno je na pritisku od 6 bar-a.
- Garancija kotla i bojlera je 5 godina, a elektro sklopova 1 god. uz montažu prema priloženom uputstvu.

1. Ložište
2. Rešetka
3. Kazan
4. Odvod dimnih gasova sa zaklopom
5. Otvor za čišćenje
6. Odvod tople vode iz kotla
7. Dovod iz instalacije
8. Vrata za loženje
9. Vrata za loženje i čišćenje pepela
10. Otvor za gorionik
11. Postolje
12. Izolacija
13. Oplata
14. Mesto regulatora promaje
15. Klapna za dovod vazduha
16. Otvor za čišćenje
17. Preporučeno mesto za sigurnosni vod ili sigurnosni ventil
18. Mesto za punjenje kotla
19. Bočni otvor gorionika (posebna izvedba)
20. Elektro grejač kotla
21. Komandna tabla



TIP KOTLA	SNAGA KOTLA (KW)			ZAPREMINA KAZANA (lit.)	TEŽINA KOTLA (Kg)	DIMENZIJE (mm)								POVRŠINA LOŽIŠTA (m ²)	ZAPREMINA LOŽIŠTA (m ³)	UN. PREČNIK DIMNJAKA (mm)	VISINA DIMNJAKA (m)	POVRŠINA ZA ZAGREVANJE (m ²)
	MRKI UGALJ	LOŽ ULJE, I GAS	ELEKTR. ENERGIJA			B	H	L	A	C	D	E (mm)	F (col)					
TKKU 17	17	22	12	38	190	680	1105	890	660	144	195	133	1	1.62	0.094	160	6-7	do 100
TKKU 23	23	28.5	18	45	210	690	1160	940	710	144	195	133	5/4	1.91	0.121	160	7-8	100-150
TKKU 30	30	37.5	24	52	235	710	1210	1000	760	144	195	160	5/4	2.07	0.152	200	7-8	150-200
TKKU 40	40	50	24	60	265	710	1260	1065	810	144	195	160	5/4	2.68	0.185	200	8-9	200-280
TKKU 50	50	62.5	24	75	295	820	1260	1065	810	140	195	180	6/4	3.20	0.241	200	10-11	280-330
TKKU 60	60	75	24	95	330	850	1390	1065	940	140	195	180	6/4	3.82	0.302	200	11-13	330-410
TKKU 80	80	100	24	100	380	940	1400	1125	980	140	205	180	6/4	4.53	0.392	200	13-15	410-530

ZA KOTLOVE VEĆE SNAGE DOGOVOR PO UPITU.

PREPORUKE DIMNJAKA DATE SU ZA IZOLOVANE DIMNE ELEMENTE