



tku3

TROPROMAJNI
TOPLOVODNI KOTAO
20-50 KW



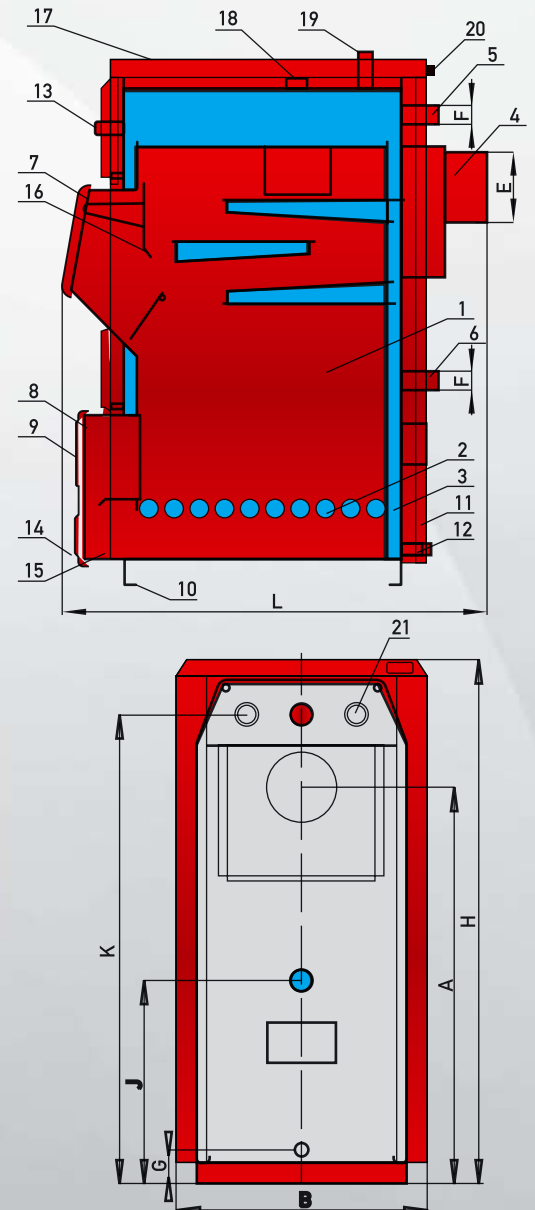
 **termomont**[®]

TKU309-SRB

| TIP KOTLA | SNAGA KOTLA (KW) | | ZAPREMINA KAZANA (lit.) | TEŽINA KOTLA (Kg) | DIMENZIJE (mm) | | | | | | | | |
|-----------|------------------|----------------|-------------------------|-------------------|----------------|------|------|-----|-----|---------|------------------|-------------------|--------------------|
| | MRKI UGALJ | LOŽ ULJE I GAS | | | B | H | L | A | E | F (col) | G | J | K |
| TKU3 - 20 | 20 | 25 | 98 | 245 | 525 | 1195 | 1080 | 905 | 160 | 5/4" | 80 ⁺² | 465 ⁺² | 1070 ⁺² |
| TKU3 - 25 | 25 | 30 | 100 | 265 | 525 | 1195 | 1120 | 905 | 160 | 5/4" | 80 ⁺² | 465 ⁺² | 1070 ⁺² |
| TKU3 - 30 | 30 | 35 | 105 | 280 | 570 | 1195 | 1120 | 905 | 160 | 5/4" | 80 ⁺² | 465 ⁺² | 1070 ⁺² |
| TKU3 - 35 | 35 | 40 | 115 | 290 | 620 | 1195 | 1120 | 905 | 160 | 5/4" | 80 ⁺² | 465 ⁺² | 1070 ⁺² |
| TKU3 - 40 | 40 | 50 | 120 | 298 | 670 | 1195 | 1120 | 890 | 180 | 5/4" | 80 ⁺² | 465 ⁺² | 1070 ⁺² |
| TKU3 - 50 | 50 | 65 | 125 | 330 | 670 | 1195 | 1195 | 890 | 180 | 5/4" | 80 ⁺² | 465 ⁺² | 1070 ⁺² |

TKU3

- Kotao kao energent koristi mrki ugalj, drvo (pelet, briketi) ili biomasu.
- Kotao ispunjava sve uslove evropske norme EN 303:5 o čemu svedoči sertifikat Poljskog tehničkog Instituta UDT - CERT (broj: CW/111/206).
- Prema zahtevu norme vodeni zid ložišta kotla je izrađen od lima debljine 5 mm.
- U kotao se serijski ugrađuje sigurnosni cirkulacioni termostat koji sprečava pothlađivanje i kondenzaciju kotla (kao što je prikazano na slici).
- Kompaktna isporuka za bezbedan transport do mesta ugradnje (kazan kotla + odvojeno upakovana oplata prema slici).
- Dvostruka gornja vrata kotla čime se povećava faktor sigurnosti pri loženju.
- Sastavni deo kotla čine pokretna pepeljara i pribor za čišćenje, kao i termometar.
- Poseban otvor na gornjim vratima kotla omogućava sekundarni dotok vazduha koji omogućava loženje odozgo i samim tim bolje sagorevanje.
- Ispitivanje kotla je izvršeno na pritisku od 6 bar-a, garancija kotla je 5 godina uz montažu prema priloženom uputstvu.
- Regulacija rada kotla se obavlja pomoću regulatora promaje (nije sastavni deo kotla).



- | | |
|---------------------------------------|--|
| 1. Ložište | 12. Punjenje, pražnjenje |
| 2. Rešetka | 13. Mesto regulatora promaje |
| 3. Kazan | 14. Klapna za dovod vazduha |
| 4. Odvod dimnih gasova sa zaklopom | 15. Otvor za čišćenje |
| 5. Odvod tople vode iz kotla | 16. Klapna promaje |
| 6. Dovod iz instalacije | 17. Oplata |
| 7. Vrata za loženje | 18. Sig. cirkulacioni termostat |
| 8. Vrata za loženje i čišćenje pepela | 19. Sigurnosni vod |
| 9. Otvor za gorionik | 20. Konektor za pumpu |
| 10. Postolje | 21. Mesto priključenja termo osigurača |
| 11. Izolacija | |

 **termomont**

GLAVNI PRODAJNI CENTAR (v.p. i m.p.):
22310 Šimanovci, Prhovačka bb
 tel/fax: 022 80-038; 80-063; 80-494

PROJEKTNO PRODAJNI CENTAR I (v.p. i m.p.):
11080 Zemun Bežanijska 48 i 41
 tel: 307-66-50; 26-11-755;
 fax: 307-66-51

PROJEKTNO PRODAJNI CENTAR II (v.p. i m.p.):
11080 Zemun Prvomajska 116e
 tel/fax: 011/219-88-43; 261-29-38

e-mail: office@termomont.co.rs
www.termomont.co.rs