

tak



TRAJNO ŽAREĆI KOTAO
NA ČVRSTO GORIVO SA
PRIRODNOM PROMAJOM
20-50 KW



 **termomont**[®]

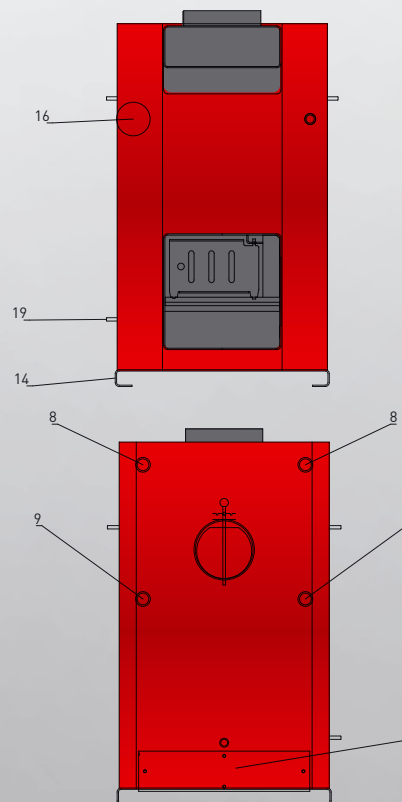
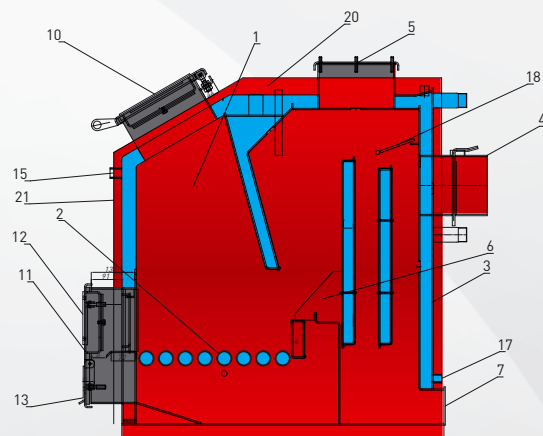


TŽK09-SRB

TIP KOTLA	SNAGA KOTLA		ZAPREMINA KOTLA (lit.)	TEŽINA KOTLA (kg)	DIMENZIJE (mm)						ZAPREMINA LOŽIŠTA (SPREMIŠTA) (m ³)	UN. PREČ. DIMNJAKA (mm)	VISINA DIMNJAKA (m)	POVRŠINA ZA ZAGREVANJE (m ²)
	MRKI UGALJ	TEČNO GORIVO			B	H	L	A	E (Ømm)	F (col)				
TŽK - 26	26	52	125	330	750	1140	1270	760	180	5/4"	0,078	200	7-8	100-170
TŽK - 34	34	63	145	390	850	1140	1270	760	180	5/4"	0,102	200	8-9	170-230
TŽK - 42	42	74	165	420	850	1140	1270	760	180	5/4"	0,127	200	9-10	230-280
TŽK - 52	52	85	187	480	850	1270	1270	890	180	5/4"	0,157	200	10-11	280-340

TŽK

- Trajno-žareći kotao na čvrsto gorivo ali i sa mogućnošću korišćenja gorionika;
- Ložište je podeljeno na dva dela - u prvom delu nalazi se spremište za smeštaj čvrstog goriva, iza kojih su ogrevne površine kotla.
- U okviru ogrevnih površina nalazi se preklop kojim se određuju putanje dimnih gasova. Između spremišta za gorivo i ogrevnih površina kotla nalaze se cigle od vatrostalne keramike.
- Gornja i donja vrata su izrađena od čelika dok je češalj za čišćenje ložišta i oslobađanje pepela izrađen od sivog liva.
- Kod sagorevanja čvrstog goriva (drvo, ugalj, briketi, biomasa i slično) regulacija rada kotla vrši se preko regulatora promaje (nije sastavni deo kotla).
- Kotao sadrži ugrađen češalj za pročešljavanje ložišta, pokretnu pepeljaru kao i integrisani termometar
- Preporučuje se upotreba mešnog ventila uz ovaj kotao kako bi se sprečilo pothlađivanje povratnog voda kotla
- Moguća ugradnja gorionika na tečno ili gasovito gorivo na donjim vratima kotla. Za rad gorionika potrebno je posebno poručiti komandnu tablu koja bi kontrolisala njegov rad.
- Garancija kotla je 5 godina.



- | | |
|------------------------------------|--|
| 1. Ložište | 11. Vrata za loženje i čišćenje pepela |
| 2. Rešetka | 12. Otvor za gorionik |
| 3. Kazan | 13. Klapna za dovod vazduha |
| 4. Odvod dimnih gasova sa zaklopom | 14. Nožice |
| 5. Gornji otvor za čišćenje | 15. Regulator promaje |
| 6. Šamotne cigle | 16. Termometar |
| 7. Donji otvor za čišćenje | 17. Mesto za punjenje kotla |
| 8. Odvod tople vode | 18. Preklop putanje dimnih gasova |
| 9. Dovod iz instalacije | 19. Češalj za propad pepela |
| 10. Vrata za loženje | 20. Izolacija |
| | 21. Oplata |

 **termomont**®

GLAVNI PRODAJNI CENTAR (v.p. i m.p.):
22310 Šimanovci, Prhovačka bb
 tel/fax: 022 80-038; 80-063; 80-494

PROJEKTNO PRODAJNI CENTAR I (v.p. i m.p.):
11080 Zemun Bežanijska 48 i 41
 tel: 011/219-70-54; 261-47-19;
 261-02-98; 307-66-50; 316-49-70; 26-11-755;
 fax: 307-66-51

PROJEKTNO PRODAJNI CENTAR II (v.p. i m.p.):
11080 Zemun Prvomajska 116e
 tel/fax: 011/219-88-43; 261-29-38

e-mail: office@termomont.co.rs
www.termomont.co.rs