



temys temyl

ETAŽNI KOTAO-ŠTEDNJACI SA GREJNOM PLOČOM 10-25 KW



 **termonont**®

TEMYS & TEMYL

Toplovodni etažni kotlovi za centralno grejanje uz mogućnost pripreme hrane

TIP KOTLA	SNAGA KOTLA (KW)		TOPLOTNA MOĆ ZA CENTRALNO GREJANJE (KW)	ODAVANJE TOPLOTE U PROSTOR (KW)	ZAPREMINA KAZANA (lit.)	TEŽINA KOTLA (kg)	DIMENZIJE (mm)						POVRŠINA ZA ZAGREVANJE (m ²)
	meki ugalj	eL energija					B	H	L	A	E (Ø mm)	F (col)	
TEMY S - 10	10	-	9	1	25	105	440	815	700	660	114	1	40 - 90
TEMY S - 15	15	-	13	2	45	157	540	830	875	660	133	1	50 - 90
TEMY S - 25	25	-	22	3	60	190	600	880	925	690	133	1	90 - 150
TEMY L - 10/6	10	6	9	1	25	105	440	815	750	660	114	1	40 - 90
TEMY L - 15/12	15	12	13	2	45	157	540	830	925	660	133	1	50 - 90
TEMY L - 25/18	25	18	22	3	60	190	600	880	975	690	133	1	90 - 150

TEMY S & TEMY L

- Kotlovi iz "TEMY" programa su toplodvodni etažni kotlovi za centralno grejanje uz mogućnost pripreme hrane i zagrevanja prostorije preko grejne ploče

- Izrađuje se sa staklenim vatrostalnim staklima tako da odaje utisak kamina

- Grejna ploča kod kotlova od 15 i 25 KW izrađena je od sivog liva dok je kod modela od 10 KW izrađena od prohroma. Kod svih modela ram grejne ploče je izrađen od prohroma čime su zadovoljeni estetski zahtevi i dugotrajnost proizvoda

- Osnovni model TEMY S koristi samo čvrsto gorivo, dok TEMY L koristi čvrsto gorivo i električnu energiju

- Ložište "TEMY" kotlova izvedeno je kao dvopromajno sa vodohlađenim cevima. Regulacija rada kotla pri sagoravanju čvrstog goriva je preko automatskog regulatora promaje "Rathgeber" koji je sastavni deo kotla

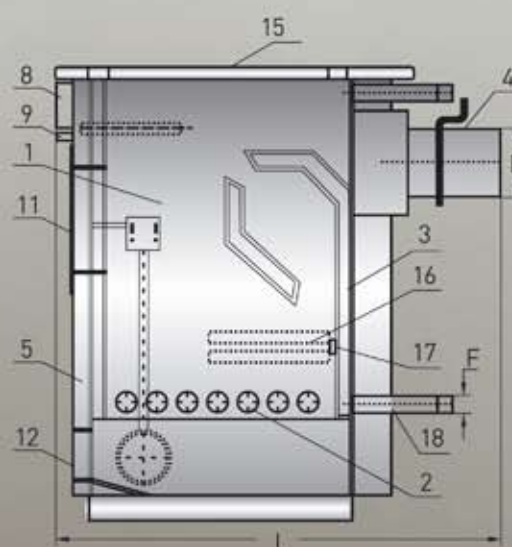
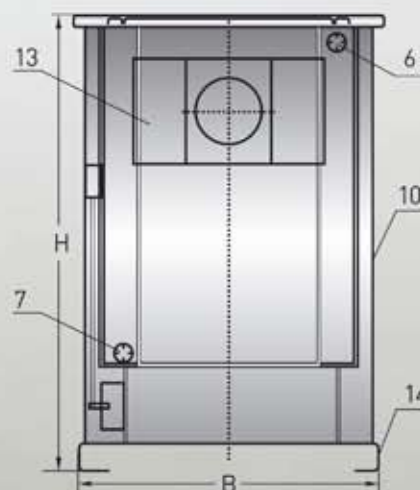
- Osnovna boja kotla je bela ili siva, a po želji isporučuje se crna varijanta kotla. Uz kotao isporučuje se i pribor za čišćenje

- Po želji kupca na donjoj bočnoj strani ložišta postavlja se i otvor za bočnu montažu gorionika. U toj varijanti zadnji deo kotla je ozidan šamotnim blokovima

- Ispitivanje kotla na vodonepropusnost izvršeno je na pritisak od 6 bara

- Garancija kotla je pet godina dok je garancija na električne sklopove godinu dana

1. Ložište
2. Rešetka
3. Kazan
4. Odvod dimnih gasova sa zaklopom
5. Izolacija
6. Odvod tople vode
7. Dovod iz instalacije
8. Komandna tabla L
9. Regulator promaje
10. Oplata
11. Vrata za loženje
12. Vrata (klapnal) za čišćenje ložišta
13. Otvor za čišćenje
14. Nogice
15. Grejna ploča
16. Grejači kotla L
17. Automatika kotla L
18. Mesto za punjenje kotla



GLAVNI PRODAJNI CENTAR (v.p. i m.p.):
22310 Šimanovci, Prhovačka bb
 tel/fax: 022 80-038; 80-063; 80-494

PROJEKTNO PRODAJNI CENTAR I (v.p. i m.p.):
11080 Zemun Bežanijska 48 i 41
 tel: 011/219-70-54; 261-47-19;
 261-02-98; 307-66-50; 316-49-70; 26-11-755;
 fax: 307-66-51

PROJEKTNO PRODAJNI CENTAR II (v.p. i m.p.):
11080 Zemun Prvomajska 116e
 tel/fax: 011/219-88-43; 261-29-38

e-mail: office@termomont.co.rs
www.termomont.co.rs