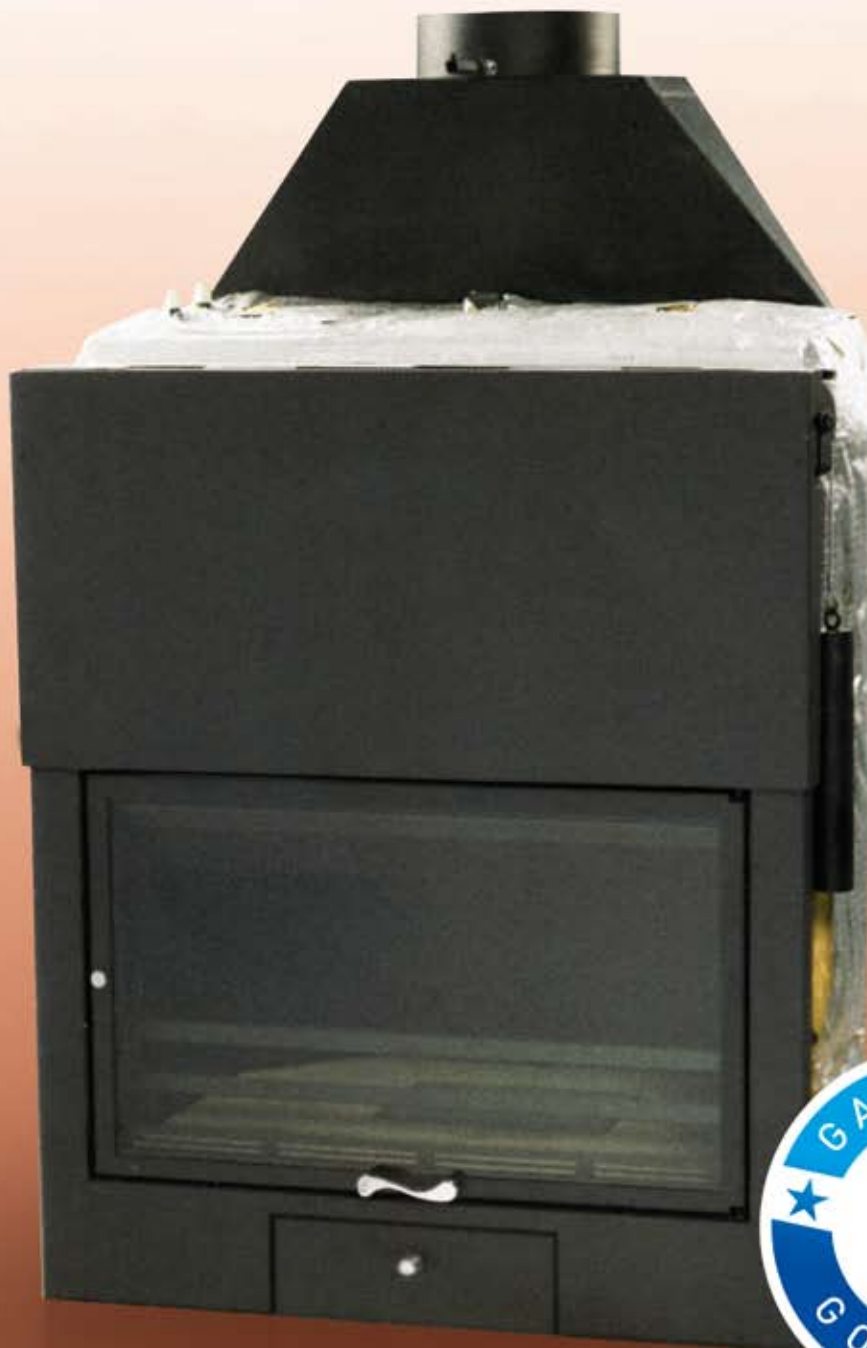


# tc



**TERMOKAMIN: UGRADNI KAMIN ZA CENTRALNO GREJANJE 29/34 KW**



 **termomont**<sup>®</sup>

TERMOKAMIN09-SRB

# TERMOKAMIN TC

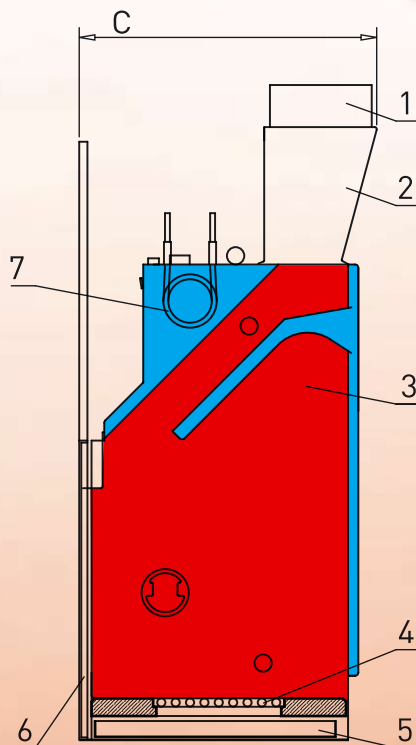
## UGRADNI KAMIN - KOTAO - BOJLER SANITARNE VODE TOPLOTNE MOĆI 29 ILI 34 KW

Termokamin je kotao - kamin: Ugradnog je tipa a povezuje se na sistem centralnog grejanja kao bilo koji drugi kotao, a u prostoriji gde se nalazi pruža toplotno-estetski ugođaj tradicionalnog kamina.

Kao gorivo koristi drvo uz visok stepen iskorišćenja zahvaljujući tropromajnoj konstrukciji ložišta i kvalitetnoj izradi čeličnih zidova.

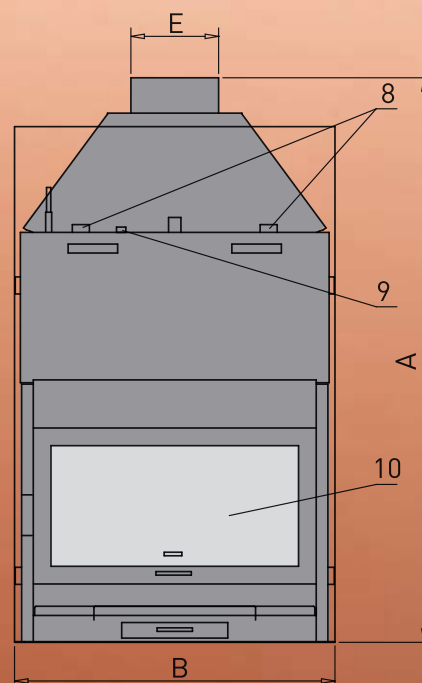
Staklo kamina je vatrostalno i samočišćeće. Dno kamina je od vatrostalne keramike dok je pepeljara od sivog liva ispod koje je smeštena kasetna za skupljanje i odlaganje pepela.

Kao dodatna opcija u kamin se ugrađuje i bakarni izmenjivač za proizvodnju tople sanitarne vode.



1. Dimnjača Ø250
2. Nosač dimnjače
3. Ložište
4. Rost-livena rešetka
5. Posuda za pepeo
6. Ram vrata
7. Izmenjivač toplote
8. Izvodi 5/4"
9. Muf 1/2" za sondu
10. Vatrostalno staklo

TERMOKAMIN TC	TC 29	TC 34
Toplotna snaga (KW)	29	34
Površina zagrevanja (m <sup>2</sup> )	150	200
Sadržaj vode u kotlu (l)	85	100
Proizvodnja sanitarne vode (l/min)	10	12
Težina (Kg)	300	340
A (mm)	1600	1600
B (mm)	830	960
C (mm)	680	750
E (mm)	250	250



**termomont**®

TERMOKAMIN09 - SRB

**GLAVNI PRODAJNI CENTAR (v.p. i m.p.):**  
22310 Šimanovci, Prhovačka bb  
tel/fax: 022 80-038; 80-063; 80-494

**PROJEKTNO PRODAJNI CENTAR I (v.p. i m.p.):**  
11080 Zemun Bežanijska 48 i 41  
tel: 307-66-50; 26-11-755;  
fax: 307-66-51

**PROJEKTNO PRODAJNI CENTAR II (v.p. i m.p.):**  
11080 Zemun Prvomajska 116e  
tel/fax: 011/219-88-43; 261-29-38

e-mail: [office@termomont.co.rs](mailto:office@termomont.co.rs)  
[www.termomont.co.rs](http://www.termomont.co.rs)