

ECO

CE



termomont



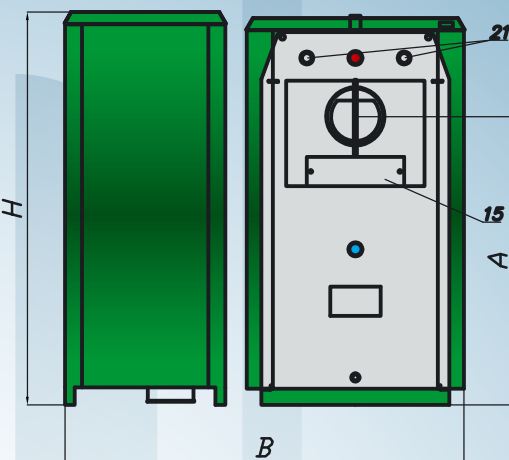
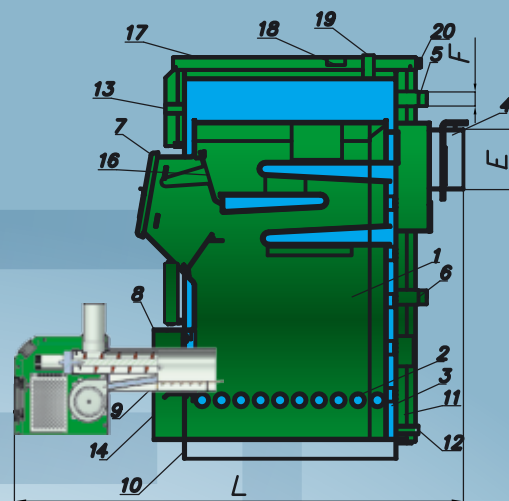
 **termomont**[®]

TERMEC

- Gorionik TERMEC predstavlja jedinstven proizvod na našem tržištu za kvalitetno potpuno sagorevanje drvenog peleta.
- Proizvod se sastoji od samog gorionika (koji se montira na vrata kotla) i od pužnog transportera koji se stavlja u rezervoar peleta.
- Rad gorionika je potpuno automatski i može se programirati za svaki dan u sedmici posebno.
- Za razliku od ostalih sličnih proizvoda na tržištu gorionik TERMEC poseduje dodatni pužni transporter smešten u samom telu gorionika pomoću koga se pelet mehanički doprema u plamenu cev te potom izduvavanjem od strane ventilatora u kotlu formira plamen. Dodatni interni pužni transporter je utoliko važan što sa sigurnošću sprečava da plamen iz kotla prodre nazad ka gorioniku i spremniku.
- Osnovna verzija gorionika TERMEC 50 pokriva opseg snage 10-50 KW i može se montirati na sve tropromajne kotlove čija snaga ne prelazi 50 KW. Za kotlove snage 50-100 KW postoji verzija TERMEC 100.

TKU3 PELLETT

- Kotao TKU3 Pellet je u potpunosti prilagođen sagorevanju drvenog peleta (stepen korisnosti 87%) i u potpunosti ispunjava zahteve norme EN 303-5.
- Kotao je integrisan sa spremnikom kapaciteta za oko 170 kg peleta koji se može slobodno pomerati u odnosu na kotao.
- Sastavni delovi kotla su sigurnosni termostat zaštite od pothlađivanja, termometar, dve pokretne pepeljare za lakšu manipulaciju pepela kao i pribor za čišćenje.
- Garancija na gorionik iznosi 2 godine, dok je garancija na kotao 5 godina uz uslov montaže prema priloženom uputstvu.



- Ložište
- Rešetka
- Kazan
- Odvod dimnih gasova sa zaklopom
- Odvod tople vode iz kotla
- Dovod iz instalacije
- Vrata za loženje
- Vrata za loženje i čišćenje pepela
- Otvor za gorionik
- Postolje
- Izolacija
- Punjenje, praznjenje
- Mesto regulatora promaje
- Klapna za dovod vazduha
- Otvor za čišćenje
- Klapna promaje
- Oplata
- Sig. cirkulacioni termostat
- Sigurnosni vod
- Konektor za pumpu
- Mesto priključenja termo osigurača

TKU3 PELLETT	20	25	30	35	40	50
Opseg snage (kW)	15-20	20-25	25-30	30-35	35-40	40-50
Otpor ložišta (mbar)	25	25	25	25	28	28
Zapremina vode (l)	98	100	105	115	120	125
Temperatura izlaznih dimnih gasova (pri nominalnoj snazi) (°C)	150	150	150	150	150	150
Zapremina ložišta (dm ³)	71	76	89	101	113	130
Električni priključak (V/Hz)	230/50 osigurač 16 A					
IP zaštita	30	30	30	30	30	30
Radni opseg temperature	60° -90°C					
Minimalna temperatura povratnog voda	60°C					
Dopušteno gorivo	Pelet od drveta, kalorijske moći > 17.5 MJ/kg, prečnika 6 mm, dužine 35 mm, maksimalne vlažnosti 8%					
Otvor gornjih vrata (mm ²)	320x220	320x220	370x220	420x220	470x220	470x220
Otvor donjih vrata (mm ²)	320x320	320x320	370x320	420x320	470x320	470x320
Max. radni pritisak (bar)	2,5					
Stepen iskorišćenosti	91%	91%	91%	91%	90%	90%
Klasa kotla prema EN 303-5	3					

TIP	TEŽINA (kg)		B (mm)		L (mm)		H (mm)	A (mm)	E (mm)	F (col)
	Bez bunkera	Sa bunkerom	Bez bunkera	Sa bunkerom	Bez gorionika	Sa gorionikom				
TKU3 pellet 20	245	320	525	1085	938	1250	1210	905	160	5/4"
TKU3 pellet 25	270	345	525	1085	973	1250	1210	905	160	5/4"
TKU3 pellet 30	300	375	570	1130	973	1250	1210	905	160	5/4"
TKU3 pellet 35	315	390	620	1180	973	1250	1210	905	160	5/4"
TKU3 pellet 40	342	417	670	1230	973	1250	1210	890	180	5/4"
TKU3 pellet 50	364	439	670	1230	1047	1330	1210	890	180	5/4"



office@termomont.rs

www.termomont.rs | www.pelet.rs

22310 Šimanovci,
Prhovačka bb
tel/fax: 022 480-038;
480-063; 480-494

11080 Zemun,
Bežanijska 48
tel/fax: 011 307-66-50;
011 307-66-51

Regionalni distributer

Termomont d.o.o. zadržava pravo izmena cena, opisa, dimenzija i osobina proizvoda bez prethodne najave i ne snosi odgovornost za eventualne štamparske greške.