

 **IMMERGAS**

Knjižica sa uputstvima i **RS**
upozorenjima **ME**

NIKE STAR 24 4E

1.040472SCC



Poštovani korisniče,

Zahvaljujemo Vam što ste izabrali proizvod firme Immergas visokog kvaliteta koji je u stanju da Vam na duže vreme obezbedi udobnost i sigurnost. Kao klijent firme Immergas možete u svakom trenutku da se oslonite na naš ovlašćeni Centar za tehničku podršku koji je stalno ukorak sa novim saznanjima da bi garantovao konstantnu efikasnost vašeg kotla. Pažljivo pročitajte sledeće stranice: dobićete korisne savete za pravilno korišćenje aparata a poštovanje istog će potvrditi vaše zadovoljstvo proizvodom firme Immergas.

U slučaju potrebe za redovnim intervencijama održavanja, obratite se Ovlašćenim Servisnim Centrima: oni raspolažu originalnim rezervnim delovima i specifičnim znanjem koje su dobili direktno od proizvođača.

Opšta upozorenja

Svi proizvodi firme Immergas su zaštićeni odgovarajućim pakovanjem za vreme transporta.

Materijal se mora čuvati na suvom mestu, zaštićenom od vremenskih nepravilnosti.

Knjižica sa uputstvima predstavlja neraskidivi i osnovni deo proizvoda pa se zato mora predati novom korisniku čak i u slučaju prenosa vlasništva ili preuzimanja.

Ona se mora pažljivo čuvati i konsultovati budući da upozorenja u njoj daju važne indikacije o bezbednosti u fazama instalacije, korišćenja i održavanja.

Ovo uputstvo sadrži tehničke informacije koje se odnose na instalaciju i montažu Immergas kotlova. Što se tiče ostalih tema vezanih za instaliranje samog kotla (kao što je obezbeđivanje sigurnosti na radu, očuvanje životne sredine, sprečavanje povreda na radu) neophodno je poštovati važeće zakonske odredbe i tehničke propise i pridržavati se pravila dobre radne prakse.

Prema postojećim zakonima sistemi moraju biti dizajnirani od strane ovlašćenih profesionalaca, u okviru dimenzija i ograničenja utvrđenim zakonom. Instalacija i održavanje moraju da se obavljaju u skladu sa važećim propisima i pratećem uputstvu proizvođača. Takođe, instalaciju mora da obavi osposobljeno preduzeće što znači da ono mora posedovati odgovarajuće specifično znanje iz oblasti sistema kao što je predviđeno Zakonom.

Neodgovarajuća instalacija ili montaža ovog uređaja i/ili njegovih delova, dodataka, opreme i dodatnih uređaja firme Immergas može dovesti do pojavljivanja problema koje je nemoguće predvideti ranije i koji mogu naneti štetu osobama, životinjama i stvarima. Za pravilnu instalaciju proizvoda obavezno pažljivo pročitajte uputstva koja su uz njega priložena.

Održavanje mora da obavlja osposobljeno preduzeće i u tom smislu Ovlašćeni Tehnički Servis za Pomoć predstavlja garanciju kvalifikacije i profesionalnosti.

Aparat mora da se koristi samo u svrhu za koju je namenjen. Svaka druga upotreba se smatra neodgovarajućom i zato potencijalno opasnom.

U slučaju grešaka prilikom instalacije, rada ili održavanja zbog nepridržavanja tehničkih propisa na snazi, pravilnika ili uputstava iz ovog priručnika (ili onih koje u svakom slučaju prilaže proizvođač), isključuje se bilo koja ugovorna ili neugovorna odgovornost proizvođača za eventualnu štetu i neće važiti garancija koja se odnosi na aparat.

Proizvod nije namenjen zemljama EU

Proizvođač odbacuje svaku odgovornost koja je posledica štamparskih grešaka ili prepisa i ostavlja sebi na pravo da unese izmene u tehničke i komercijalne brošure bez prethodnog obaveštenja.

SADRŽAJ

INSTALATER str.

1	Instalacija kotla.....	5
1.1	Upozorenja prilikom instalacije.....	5
1.2	Glavne dimenzije.....	6
1.3	Zaštita od zamrzavanja.....	6
1.4	Grupa za povezivanje kotla.....	6
1.5	Povezivanje na gas.....	6
1.6	Hidraulično povezivanje.....	7
1.7	Električno povezivanje.....	7
1.8	Daljinski upravljači i prostorni hrono termostati (Opciono).....	7
1.9	Ventilacija prostorija.....	8
1.10	Odvodi dima.....	8
1.11	Dimovodi / Dimnjaci.....	8
1.12	Uređaj za kontrolu izbacivanja dima.....	8
1.13	Punjenje sistema.....	8
1.14	Puštanje u rad sistema na gas.....	8
1.15	Puštanje kotla u rad (uključivanje).....	9
1.16	Cirkulaciona pumpa.....	9
1.17	Delovi kotla.....	10
1.18	Kompleti dostupni na zahtev.....	10

KORISNIK..... str.

2	Uputstva za upotrebu i održavanje.....	11
2.1	Čišćenje i održavanje.....	11
2.2	Ventilacija prostorija.....	11
2.3	Opšta upozorenja.....	11
2.4	Kontrolni panel.....	11
2.5	Signalizacija kvara i anomalije.....	12
2.6	Meni sa informacijama.....	13
2.7	Isključenje kotla.....	14
2.8	Vraćanje u prethodno stanje pritiska uređaja za grejanje.....	14
2.9	Pražnjenje uređaja.....	14
2.10	Zaštita od zamrzavanja.....	14
2.11	Čišćenje kućišta.....	14
2.12	Definitivno isključenje.....	14

ODRŽAVAOC..... str.

3	Puštanje u rad kotla (početne provere).....	15
3.1	Hidraulična šema.....	15
3.2	Električni dijagram.....	16
3.3	Eventualni problemi i njihovi uzroci.....	17
3.4	Konverzija kotla u slučaju promene gasa.....	18
3.5	Kontrole koje moraju da se obave posle konverzije gasa.....	18
3.6	Eventualna prilagodavanja.....	18
3.7	Programiranje elektronske kartice.....	19
3.8	Funkcija sporog automatskog uključivanja sa vremenski ograničenim ispuštanjem.....	20
3.9	Funkcija "Dimničar".....	20
3.10	Tajming grejanja.....	20
3.11	Funkcija protiv blokade pumpe.....	20
3.12	Funkcija protiv curenja sanitarnog kruga.....	20
3.13	Funkcija protiv zamrzavanja radijatora.....	20
3.14	Periodična automatska kontrola elektronske kartice.....	20
3.15	Rastavljanje kućišta.....	21
3.16	Godišnja kontrola i održavanje aparata.....	22
3.17	Promenjiva toplotna snaga.....	22
3.18	Parametri sagorevanja.....	23
3.19	Tehnički podaci.....	23
3.20	Objašnjenja pločice sa podacima.....	24

1 INSTALACIJA KOTLA.

1.1 UPOZORENJA PRILIKOM INSTALACIJE. Kotao Nike Star 24 4E je projektovan samo za zidnu instalaciju, za grejanje prostorija i proizvodnju tople vode za kućnu upotrebu i slične namene.

Mesto gde postavljate ovaj uređaj i dodatnu opremu firme Immergas mora posedovati odgovarajuće (tehničke i strukturne) karakteristike koje omogućavaju (uvek pod bezbednim i efikasnim uslovima i onim koji omogućuju lak pristup):

- instalaciju (uz poštovanje tehničkih propisa i normi tehničkog zakonodavstva);
- održavanje (uključujući sve operacije vezane za programiranje, periodično, redovno i vanredno servisiranje i održavanje);
- skidanje i odnošenje (do mesta namenjenog za utovar i transport uređaja i njegovih delova), kao i eventualnu zamenu istog sa ekvivalentnim uređajem i/ili njegovim delovima.

Zid mora biti gladak odnosno ne sme da ima izbočine ili udubljenja tako da se omogućiti pristup kotlu sa zadnje strane. Oni nisu ni u kom slučaju dizajnirani za instalaciju na postolja ili podove (Sl. 1).

Samo stručno osposobljeno preduzeće je ovlašćeno za instalaciju gasnih aparata kompanije Immergas. Instalacija se mora obaviti u skladu sa propisima, zakonima na snazi i poštovanjem lokalnih tehničkih propisa u skladu sa pravilima dobre tehnike.

Pažnja: Kompanija Immergas neće odgovarati za eventualnu štetu uzrokovanu kotlovima uklanjanjem iz drugih sistema kao ni za eventualnu neusklađenost takve opreme.

Instalacija kotla Nike Star 24 4E u slučaju napajanja LPG-om mora biti u skladu sa pravilima koja regulišu upotrebu gasa čija je gustina veća od gustine vazduha (primera radi podsećamo da je zabranjeno instalirati grejne sisteme koji se napajaju gore navedenim gasovima u prostorijama čiji se pod nalazi na visini koja je manja od prosečne nadmorske visine ravnice).

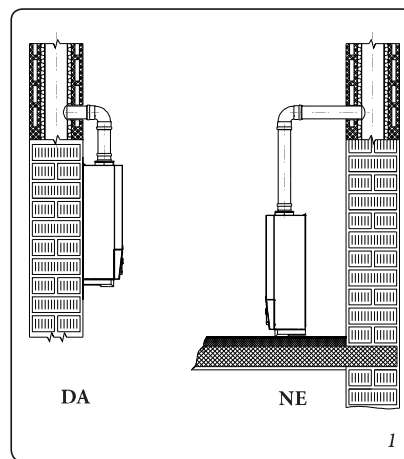
Pre instalacije proizvoda se savetuje da proverite da li je isti celovit, slučaju sumnje, odmah se obratite dobavljaču. Delovi pakovanja (spjalice, šrafovi, plastične kese, stiropor, itd.) se moraju držati dalje od domašaja dece jer predstavljaju izvor opasnosti. U slučaju da će se aparat postaviti u nameštaj ili između delova istog potrebno je ostaviti dovoljno prostora za normalno održavanje; zato savetujemo da ostavite barem 3 cm između kućišta kotla i vertikalnih delova nameštaja. Ispod i iznad kotla se mora ostaviti slobodnog prostora da bi se moglo obaviti hidraulično povezivanje i intervencije na dimovodu. Takođe je jako važno da rešetke usisnika vazduha nisu blokirane odnosno zapušene. Ništa zapaljivo se ne sme nalaziti blizu kotla (papir, krpe, plastika, stiropor, itd.). Ne postavljajte kućne aparate ispod kotla jer bi se mogli oštetiti u slučaju intervencije bezbednosnog ventila (ako nije pravilno proveden u levak za pražnjenje) ili u slučaju curenja iz hidrauličnih cevi; u suprotnom slučaju se proizvođač neće smatrati odgovornim za eventualnu štetu na kućnim aparatima.

U slučaju problema, kvara ili nepravilnog rada, aparat mora da se deaktivira i treba da se obratite osposobljenom preduzeću (na

primer Ovlašćenom Tehničkom Servisu za Pomoć koji raspolaže posebnim tehničkim znanjem i originalnim rezervnim delovima). Ne preduzimajte nikakve intervencije i ne pokušavajte ga popraviti. Nepoštovanje navedenog podrazumeva ličnu odgovornost i nevaženje garancije.

• Propisi prilikom instalacije:

- Ovi kotlovi se ne smeju instalirati u spavaćim sobama niti garsonjerama ili kupatilima. Ne smeju se instalirati ni u prostorijama u kojima postoje generatori toplote na drvo (ili uopšte kruta goriva) kao ni u prostorije povezane sa njima.
- Zabranjuje se instalacija u prostorijama u kojima postoji opasnost od požara (na primer: u garažama, parkirnim mestima), potencijalno opasnim prostorijama, aparata koji koriste gas i cevi za odvod dima.
- Zabranjuje se instalacija na vertikalnim projekcijama površina za kuvanje.
- Zabranjuje se instalacija u sledećim prostorijama / okruženjima koji su zajednički u građevinama, unutrašnje stepenice, izlazi u slučaju nužde (npr.: odmorista na stepeništu, tremovi) itd., sem u slučaju različitih važećih lokalnih propisa.
- Takođe se zabranjuje instalacija u prostorima/okruženjima koji su zajednički u građevinama kao što su na primer podrumi, tremovi, tavana, potkrovlja, itd., sem u slučaju drugačijih važećih lokalnih propisa.
- Kotlovi sa otvorenom komorom tipa B se ne smeju instalirati u prostorijama gde se obavljaju zanatske, komercijalne ili industrijske aktivnosti u kojima se koristi para ili isparavajuće supstance (npr. isparenja kiselina, lepaka, lakova, rastvarača, goriva, itd.) kao takođe i prašina (npr. prašina koja je posledica obrade drveta, ugljena prašina, betonska, itd.) jer je ona štetna za komponente aparata i može dovesti do problema u radu.
- Moraju se instalirati u prostorijama u kojima temperatura ne može da se spusti ispod 0°C. Ne smeju biti izloženi atmosferskim uticajima.
- Ovaj kotao sa prirodnim izbacivanjem može biti povezan samo sa razgranatim kolektivnim dimovodom za više korisnika u postojećim zgradama. Kotao izvlači vazduh neophodan za sagorevanje direktno iz instalacionih prostorija i opremljen je uređajem za prekid izbacivanja sa zaštitom od vetra. Zbog manje efikasnosti, potrebno je izbegavati bilo koju drugu upotrebu ovog kotla jer može dovesti do veće potrošnje energije i većih troškova rada.
- Za ispravan rad uređaja Nike Star, cev na koju se kombinuje kotao mora imati minimalnu depresiju jednaku izbacivanju od 1 metar vertikalne cevi prečnika 130 mm.



Upozorenje: pri instalaciji kotla na zid mora se obezbediti stabilan i efikasan držač za sam generator.

Vijci (serijski se prilažu) u slučaju da postoji šablon za pričvršćivanje se koriste isključivo za pričvršćivanje na zid; one mogu obezbediti pravilno pridržavanje samo ako se pravilno postave (u skladu sa pravilima dobre tehnike) na zidove izrađene od cigle ili polucigle. U slučaju zidova izrađenih od cigle ili šupljih blokova, zidova ograničene statike ili u svakom slučaju zidova koji se razlikuju od onih navedenih, neophodno je provesti preliminarnu strukturnu analizu sistema podrške.

NAPOMENA: šrafovi sa šestougaonom glavom se moraju koristiti isključivo za pričvršćivanje odgovarajuće kvake za pričvršćivanje na zid.

Ovi kotlovi služe grejanju vode na nižoj temperaturi od temperature ključanja na atmosferskom pritisku.

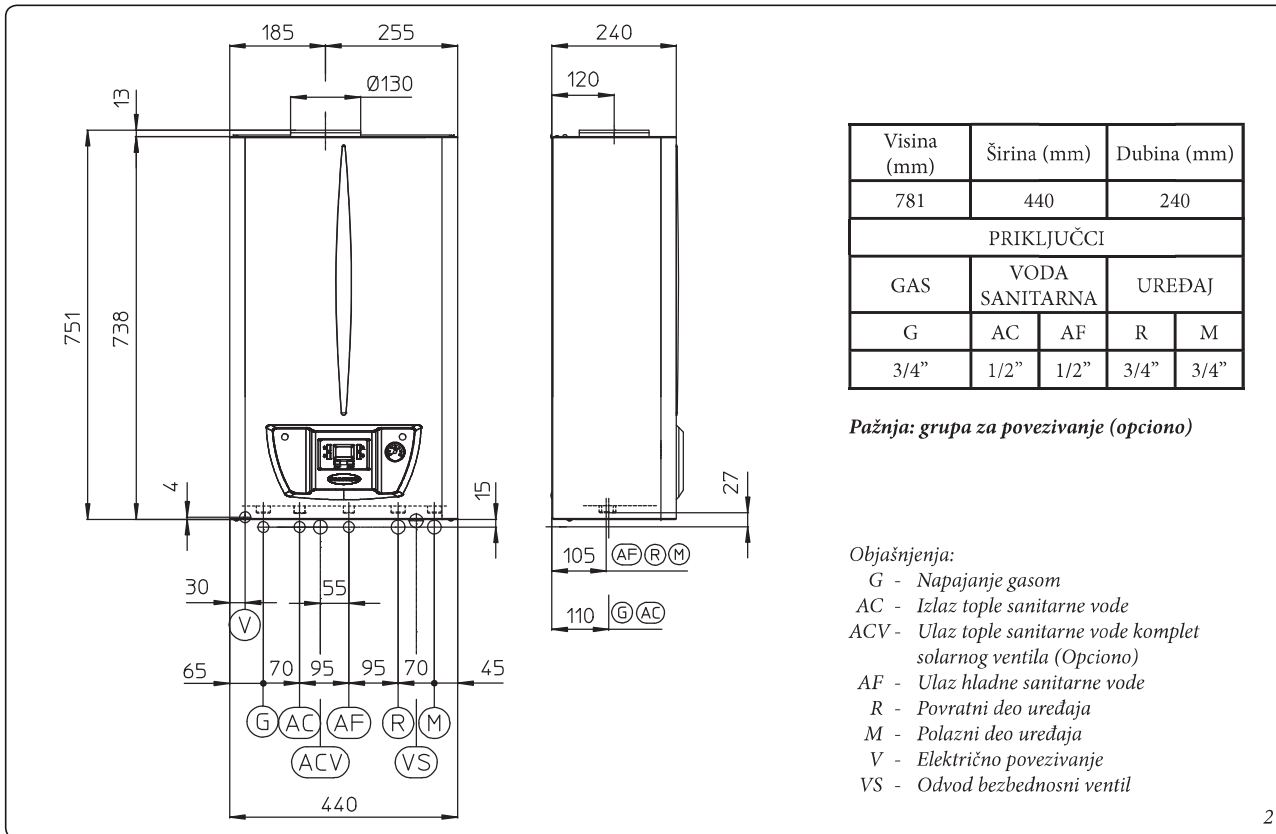
Moraju biti priključeni na sistem za grejanje ili na mrežu snabdevanja vodom koja odgovara njihovom radu i njihovoj snazi.

INSTALATER

KORISNIK

ODRŽAVAOC

1.2 GLAVNE DIMENZIJE.



1.3 ZAŠTITA OD ZAMRZAVANJA.

Minimalna temperatura -5°C. Kotao je serijski opremljen anti-friz funkcijom koja stavlja u pogon pumpu i gorionik svaki put kada se temperatura vode sadržane u unutrašnjosti kotla spusti ispod 4°C.

Anti-friz funkcija se obezbeđuje samo ako:

- je kotao pravilno povezan na kola za napajanje gasom i strujom;
- se kotao konstantno napaja;
- kotao nije u stanju blokade zbog neuključivanja (Pogl. 2.3);
- osnovne komponente kotla nisu u kvaru.

U ovakvim uslovima je kotao zaštićen protiv zamrzavanja sve do prostorne temperature od -5°C.

Minimalna temperatura -15°C. U slučaju da je kotao instaliran u prostoru u kojem se temperatura spušta ispod -5°C i ako dođe do prekida napajanja gasom, ili ako je kotao u stanju blokade zbog neuključivanja, može doći do zamrzavanja aparata.

Da biste onemogućili rizik od zamrzavanja, pridržavajte se sledećih uputstava:

- zaštitite od zamrzavanja kolo za grejanje na način da sipate u njega anti-friz tečnost dobrog kvaliteta koja se izričito koristi za toplotne uređaje i na kojoj se jasno navodi da ne nanosi štetu na izmenjivaču i drugim delovima kotla. Anti-friz tečnost ne sme da šteti zdravlju. Strogo se pridržavajte uputstava proizvođača iste tečnosti u vezi sa potrebnim procentima u odnosu na minimalnu temperaturu na kojoj se želi očuvati uređaj.

Pažnja: preterano korišćenje glikola može ugroziti pravilan rad aparata.

Mora se pripremiti vodena tečnost sa klasom potencijalnog zagađenja vode 2 (EN 1717:2002 ili odredbe važećih lokalnih propisa).

Materijali od kojih je izrađeno kolo za grejanje kotlova firme Immergas su izdržljivi na anti-friz tečnosti na bazi etilen glikola i propilena (u slučaju da su mešavine pravilno pripremljene).

U vezi sa trajanjem i eventualnim odlaganjem, pridržavajte se indikacija snabdevača.

- Zaštitite od zamrzavanja sanitarno kolo na način da koristite opremu koja se prilaze na zahtev (komplet protiv zamrzavanja) koja se sastoji od električnog otpornika, odgovarajućeg kabla i komandnog termostata (pažljivo pročitajte uputstva za montažu sadržana u pakovanju kompleta sa opremom).

Zaštita kotla od zamrzavanja je na ovaj način obezbeđena samo ako:

- se kotao pravilno poveže na krug za električno napajanje;
- je opšti prekidač ukopčan;
- komponente kompleta protiv zamrzavanja nisu u kvaru.

U takvim uslovima kotao je zaštićen od zamrzavanja sve do temperature od -15°C.

Nisu pokrivena garancijom oštećenja koja su posledica prekida u snabdevanju električnom energijom i nepoštivanja onoga što smo naveli na prethodnoj stranici.

NAPOMENA: u slučaju instalacije kotla na mestima na kojima se temperatura spušta ispod 0°C moraju se izolovati cevi za povezivanje bilo one sanitarne bilo za grejanje.

1.4 GRUPA ZA POVEZIVANJE KOTLA.

Grupa za povezivanje se sastoji od svega onoga što je potrebno za hidrauličko povezivanje, a sistem za gas aparata se isporučuje kao opciono komplet.

1.5 POVEZIVANJE NA GAS.

Naši kotlovi su proizvedeni da bi radili na gas metan (G20) ili L.P.G. Cev za napajanje mora biti ista ili veća od spojke kotla 3/4"G. Pre nego što obavite povezivanje na gas, najpre morate obaviti dobro unutrašnje čišćenje svih cevi uređaja za snabdevanje gorivom da biste uklonili eventualne naslage koje bi mogle ugroziti pravilan rad kotla. Sem toga kontrolišite da li snabdeveni gas odgovara onome za koji je pripremljen kotao (vidi pločicu sa podacima postavljenu na kotlu). Ako se oni razlikuju, morate intervenisati na kotlu da obavite prilagođavanje na drugu vrstu gasa (vidi konverziju aparata u slučaju promene gasa). Važno je proveriti dinamički pritisak mreže (metana ili LPG-a) na koju se priključuje kotao. Taj pritisak mora biti u skladu sa propisima jer ukoliko je neodgovarajući može uticati na snagu generatora i na taj način izazvati neprijatnosti korisniku.

Uverite se da je povezivanje slavine za gas pravilno obavljeno. Cev za snabdevanje gasom mora imati prikladne dimenzije na bazi propisa na snazi da bi se garantovao pravilni kapacitet gasa u gorioniku čak i u uslovima maksimalne snage generatora i da bi se garantovale performanse aparata (tehnički podaci). Sistem spajanja mora biti u skladu sa tehničkim propisima na snazi.

Kvalitet goriva gasa. Aparat je projektovan da bi radio na gas bez nečistoća; u suprotnom slučaju se moraju postaviti prikladni filteri na početnom delu aparata da bi se obezbedila čistoća goriva.

Rezervoari za skladištenje (u slučaju napajanja iz depozita LPG-a).

- Može se desiti da novi rezervoari za skladištenje LPG-a mogu sadržavati inertne ostatke gasa (azota) i osiromašuju mešavinu koju ispušta aparat čime dolazi do anomalija u radu.
- Zbog sastava mešavine LPG-a može se desiti da tokom skladištenja u rezervoarima dođe do raslojavanja komponenata mešavine. Tako nešto može dovesti do promene snage ispuštane mešavine u aparat čime se menjaju i performanse istog.

1.6 HIDRAULIČNO POVEZIVANJE.

Upozorenje: pre nego što obavite povezivanje kotla morate dobro oprati termički deo sistema (cevi, grejača tela itd.) sa odgovarajućim deterđentima koji su u stanju da uklone eventualnu nečistoću koja bi mogla da ugrozi pravilan rad kotla.

U skladu sa tehničkim propisom na snazi, predviđa se hemijski tretman vode toplotnog uređaja i onog za vodu u cilju očuvanja aparata od naslaga (na primer, naslaga kamenca) od stvaranja mulja i drugih štetnih naslaga.

Hidraulično priključivanje se mora racionalno obaviti na način da koristite priključke na šablonu kotla. Odvod bezbednosnih ventila kotla se mora povezati na levak za pražnjenje. U suprotnom, ako sigurnosni ventili intervenišu i poplave prostoriju, proizvođač kotla za to ne snosi odgovornost.

Pažnja: Proizvođač neće odgovarati za štetu uzrokovanu postavljanjem automatskih punjača.


Da bi se ispunili sistemski zahtevi utvrđeni na osnovu propisa iz oblasti zagađenja vode za piće, preporučuje se instalacija IMMERGAS-ovih kompleta protiv refleksa koji treba da se postave na ulaz hladne vode u kotao. Takođe se preporučuje da tečnost, koja prenosi toplotu (npr.: voda + glikol), dodata u glavni sistem kotla (grejni sistem) bude u skladu sa lokalnim važećim propisima.

Pažnja: da bi se aparat očuvao u što boljem stanju, savetujemo instalaciju kompleta "dozatora polifosfata" tamo gde vode imaju takve karakteristike koje mogu dovesti do stvaranja kamenca.

1.7 ELEKTRIČNO POVEZIVANJE.

Kotao Nike Star 24 4E ima stepen zaštite IPX4D za ceo uređaj. Električna bezbednost aparata se postiže samo ako je on savršeno povezan na efikasan uređaj za uzemljenje, izrađen na način koji predviđaju bezbednosni propisi na snazi.

Pažnja: Proizvođač otklanja sa sebe bilo koju odgovornost za štetu naneseenu ljudima ili predmetima a koja je posledica neobavljenog uzemljenja kotla i nepoštivanja referentnih propisa.

Uverite se i da je električni uređaj prikladan maksimalnoj snazi koju apsorbuje a ista se navodi na pločici sa podacima postavljenom na kotlu. Kotlovi imaju kabl za napajanje tipa "Y". Kabl za napajanje se mora priključiti na mrežu od 230V ±10% / 50Hz poštujući polaritet L-N i uzemljenje , na takvoj mreži se mora predvideti višepolarno iskapčanje sa kategorijom previsokog napona klase III. U slučaju zamene kabla za napajanje, obratite se kvalifikovanom preduzeću (na primer Ovlašćenom Tehničkom Servisu za Pomoć). Kabl za napajanje mora pratiti opisani put (Sl. 3). Ako je potrebno zameniti mrežni osigurač na kontrolnoj tabli, mora se koristiti osigurač 3,15 A brzi. Za opšte napajanje aparata sa električne mreže, ne dozvoljava se korišćenje adaptera, višestrukih utičnica i produžnih kablova.

1.8 DALJINSKI UPRAVLJAČI I PROSTORNI HRONO TERMOSTATI (OPCIONO).

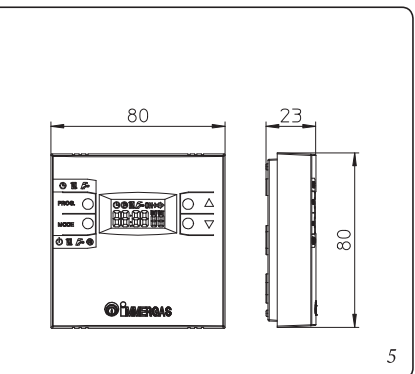
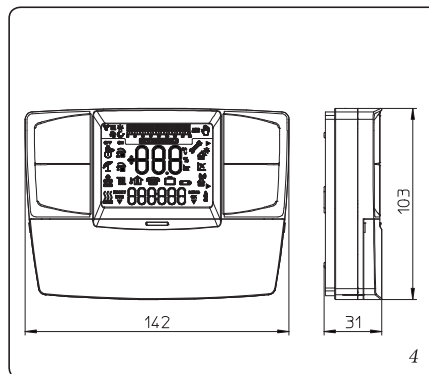
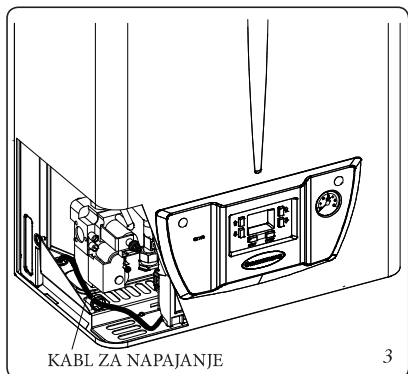
Kotao je pripremljen za postavljanje prostornih termostata ili daljinskih upravljača koji su dostupni kao opciono kompleti (sl. 4 - 5). Svi se uređaji mogu povezati sa samo 2 žice. Pažljivo pročitajte uputstva za montažu i upotrebu sadržane u kompletu sa opremom.

- Digitalni termostat On/Off. Termostat omogućuje da:
 - se podese dve vrednosti temperature: jedna za dan (temperatura komfor) i jedna za noć (snížena temperatura);
 - se podese sedmični programi sa četiri svakodnevna uključenja i isključenja;
 - se izabere način rada koji želite između različitih mogućih alternativa:

- ručni način rada (sa podešivom temperaturom).
- automatski način rada (sa podešenim programom).
- primorani automatski rad (privremenim menjanjem temperature automatskog programa).
Termostat se napaja sa 2 alkalne baterije od 1,5V tipa LR 6;
- Mini Uredaj Digitalnog Daljinskog Upravljača sa radom klimatskog termostata i PDU^{V2}. Paneli Mini Dig.Dalj.Upravljača i PDU^{V2} daju mogućnost korisniku da, osim funkcija ilustrovanih u prethodnom tekstu, ima na dohvata ruke i pod kontrolom, sve važne informacije koje se tiču rada aparata i toplotnog sistema sa mogućnošću da jednostavno menja prethodno podešene parametre bez potrebe odlaska do mesta gde je instaliran aparat. Panel Mini DDU i onaj PDU^{V2} su opremljeni automatskom dijagnozom da bi se prikazale na displeju eventualne anomalije u radu kotla. Klimatski kontroler ugrađen u daljinskom upravljaču omogućuje prilagodavanje polazne temperature uređaja u odnosu na stvarne potrebe prostora za grejanje na način da se postigne željena temperatura prostora i to veoma precizno čime će se evidentno uštedeti na troškovima. Mini DDU i DPU^{V2} se napajaju direktno sa kotla preko iste 2 žice koje prenose podatke sa kotla na uređaje.

Električno povezivanje Mini Digitalnog Daljinskog Upravljača, PDU^{V2} ili hronotermostata On/Off (Opciono). *Naknadno opisane operacije se obavljaju nakon što ste iskopčali aparat sa napona.* Eventualni prostorni hronotermostati ili daljinski upravljači se moraju spojiti na priključke 40 i 41 eliminisanjem kratkospojnika X40 (Sl. 3-2). Uverite se da je kontakt termostata On/Off "čistog" tipa što znači da ne zavisi od napona mreže, u suprotnom slučaju oštetila bi se elektronska kartica za prilagodavanje. Na kotao se može povezati samo jedan uređaj.

Važno: ako se koristi Mini DDU ili PDU^{V2} obavezno se moraju omogućiti sve odvojene linije kao što nalažu važeći zakonski propisi za električne instalacije. Sve cevi kotla se nikada ne smeju koristiti kao uzemljenje za elektronski ili telefonski uređaj. Zato se uverite da do toga nije došlo pre nego što obavite električno povezivanje kotla.



1.9 VENTILACIJA PROSTORIJA

Neophodno je da u prostoriju u kojoj se nalazi kotao može ući bar onoliko vazduha koliko je potrebni kotlu za pravilno sagorevanje gasa i za lokalnu ventilaciju. Prirodno strujanje vazduha mora biti direktno i to preko:

- stalnih otvora na zidovima prostorije koju treba provetravati i koji direktno izlaze napolje;
- kanala za ventilaciju, pojedinačnih ili razgranatih u slučaju grupnih kanala.

Ventilacioni vazduh se mora uzimati direktno spolja, iz prostora koji se nalazi daleko od izvora zagađenja. Prirodno strujanje vazduha je dozvoljeno i na posredan način preko uzimanja vazduha iz susednih prostorija. Za više informacija o ventilaciji prostorija treba da poštuju odredbe iz važećih tehničkih propisa.

Provetravanje ustajalog vazduha. U prostorijama u kojima su instalirani gasni uređaji može, sem unosa vazduha za sagorevanje, da bude neophodno i izbacivanje ustajalog vazduha iz čega proizilazi ubacivanje jednake količine čistog vazduha. To se mora postići prateći važeće tehničke odredbe.

1.10 ODVODI DIMA.

Gasni uređaji, opremljeni dimnim priključkom, moraju biti direktno povezani za dimnjak ili dimne odvode proverene efikasnosti.

Samo u njihovom odsustvu dozvoljeno je ispuštanje produkta sagorevanja direktno u spoljašnji prostor ako se pri tom poštuju prepisana pravila koja se tiču kape dimnjaka i lokalne važeće odredbe.

Povezivanje na dimnjak i dimovode. Povezivanje uređaja za dimnjak i dimovode se vrši preko dimne cevi.

U slučaju spajanja na već postojeće dimovode oni moraju biti savršeno čisti jer ukoliko se ostaci sagorevanja odlome od zida dimovoda tokom rada uređaja oni mogu blokirati prolaz dima i tako izazvati situaciju od velike opasnosti za korisnika. Cevi za dim se moraju povezati za dimnjak ili za dimovode u istoj prostoriji u kojoj je instaliran uređaj ili u krajnjem slučaju u susednoj prostoriji i pri tome se moraju poštovati svi zakonski standardi.

1.11 DIMOVODI / DIMNJACI.

Za uređaje sa prirodnim izbacivanjem dima mogu se koristiti pojedinačni dimnjaci kao i razgranati dimovodi.

Pojedinačni dimnjaci. Pojedinačni dimnjaci moraju biti pravilno dimenzionisani kao što nalazu važeći zakonski propisi.

Razgranati dimovodi. U višespratnim zgradama za prirodno izbacivanje produkata sagorevanja mogu se koristiti kolektivni razgranati dimovodi. Novi kolektivni razgranati dimovodi moraju biti projektovani primenom proračunskog metoda i pravila propisanih važećim uredbama.

Kape dimnjaka. Kapa dimnjaka je zaštitni element postavljen na kraju dimnjaka ili kolektivnog razgranatog dimovoda. Ovaj element olakšava odvođenje dimnih gasova u atmosferu čak i pod nepovoljnim vremenskim uslovima i sprečava taloženje stranih tela.

Kapa dimnjaka mora imati propisane karakteristike.

Visina otvora, koja odgovara vrhu dimnjaka/dimovoda, bez obzira na postojanje zaštitne kape, mora biti pozicionirana van "zone povratnog strujanja" da bi se izbeglo formiranje kontrapritiska koji sprečava slobodno oslobađanje dimnih gasova u atmosferu. Stoga je neophodno poštovati minimalnu propisanu visinu u zavisnosti od nagiba krova.

Direktni odvod u spoljašnju sredinu. Aparati sa prirodnim izbacivanjem koji se moraju povezati na dimnjak ili dimovod mogu izbacivati produkte sagorevanja direktno u spoljašnju sredinu preko cevi koje prolaze kroz spoljašnje zidove zgrade. U tom slučaju izbacivanje se vrši preko cevi na čijem kraju se nalazi element za izbacivanje.

Izdurna cev Izdurna cev mora da ima iste karakteristike kao i cev za odvod dima i mora ispunjavati i dodatne zahteve kao što je propisano važećom uredbom.

Postavljanje elemenata za odvođenje. Elementi za izbacivanje se moraju:

- nalaziti na spoljnim perimetralnim zidovima zgrade;
- biti postavljeni na način da udaljenosti poštuju minimalne vrednosti navedene u tehničkom propisu na snazi.

Izbacivanje produkata sagorevanja kotlova na gas sa prirodnim izbacivanjem u prostorije pod otvorenim nebom. U prostorima pod otvorenim nebom a koji su zatvoreni sa svih strana (otvori za provetravanje, tremovi, dvorišta i sl.) se dozvoljava direktno izbacivanje produkata sagorevanja aparata na gas sa prirodnim vučenjem ili prisilnim i termičkim kapacitetom od više od 4 do 35 kW, pod uslovom da se poštuju uslovi iz tehničkog propisa na snazi.

1.12 UREĐAJ ZA KOTROLU IZBACIVANJA DIMA.

Važno: zabranjeno je svesno isključivanje uređaja za kontrolu odvoda dima. Svaki deo ovog uređaja, ukoliko je oštećen, mora biti zamenjen originalnim delom. U slučaju čestih intervencija na uređaju za kontrolu izduvnih gasova proverite odvodnu cev i ventilaciju prostorije u kojoj se nalazi kotao.

Za ispravan rad uređaja Nike Star, cev na koju se kombinuje kotao mora imati minimalnu depresiju jednaku izbacivanju od 1 metar vertikalne cevi prečnika 130 mm.

1.13 PUNJENJE SISTEMA.

Kada povežete kotao, počnite sa punjenjem uređaja kroz slavinu za punjenje (Sl. 7 Sl. 7). Punjenje se mora obavljati polako na način da se mehurići vazduha koji se nalaze u vodi oslobode i izađu kroz oduške kotla i uređaja za grejanje.

Kotao ima ugrađen automatski ventil za odzraku postavljen na cirkulacionoj pumpi. Proverite da je kapica olabavljena (Ref 15 Sl. 7 i Ref. 13 Sl. 10). Otvorite ventile za odzraku radijatora.

Ventili za odušku radijatora se moraju zatvoriti kada iz njih bude izlazila samo voda.

Slavina za punjenje se mora zatvoriti kada manometar kotla bude pokazivao otprilike 1,2 bara.

1.14 PUŠTANJE U RAD SISTEMA NA GAS.

Što se tiče puštanja uređaja u rad morate pogledati tehničke propise na snazi. Naročito kada je reč o novoizrađenim uređajima na gas, potrebno je:

- otvoriti prozore i vrata;
- izbegavati stvaranje varnica i otvorenog plamena;
- obaviti pražnjenje vazduha iz cevi;
- proveriti nepropusnosti unutrašnjeg sistema prema propisanom važećem tehničkom standardu.

1.15 PUŠTANJE KOTLA U RAD (UKLJUČIVANJE).

Za puštanje u rad kotla (operacije navedene u sledećem tekstu mora obaviti isključivo ovlašćena firma te u prisustvu samo zaduženih za rad):

- proveriti nepropusnosti unutrašnjeg sistema prema propisanom važećem tehničkom standardu;
- proveriti da se korišćeni gas podudara sa onim za koji je kotao pripremljen;
- proveriti da nema spoljnih uzroka koji bi mogli da dovedu do nakupljanja goriva;
- uključiti kotao i uveriti se u pravilno uključenje;
- proveriti da su kapacitet gasa i odgovarajući pritisci u skladu sa onim navedenim u knjižici (Odelj. 3.17);
- proveriti pravilnu ventilaciju prostorija;
- proveriti postojeći kapacitet izbacivanja tokom normalnog rada bojlera uz pomoć, na primer, manometra postavljenog direktno na izlaz produkta sagorevanja;
- proveriti da ne dolazi do povraćaja produkta sagorevanja niti za vreme rada eventualnih elektro ventilatora;
- proveriti intervenciju bezbednosnih uređaja u slučaju da nema gasa i odgovarajuće vreme intervencije;
- uveriti se u intervenciju opšteg prekidača koji se nalazi na početnom delu kotla.

Ako samo i jedna kontrola od ovih bude negativna, kotao se ne sme puštati u rad.

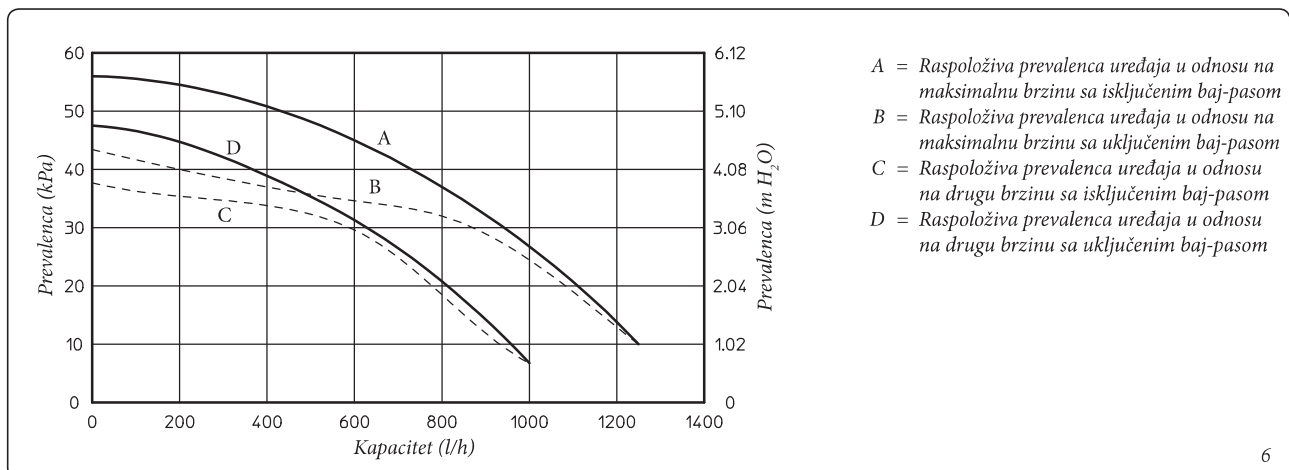
1.16 CIRKULACIONA PUMPA.

Kotlovi Nike Star 24 4E se dobijaju sa ugrađenom pumpom za cirkulaciju sa električnim regulatorom brzine sa tri položaja. Kada je pumpa u prvoj brzini, kotao ne radi pravilno. Da bi kotao mogao optimalno raditi, savetuje se na novim uređajima (jednocevnim i modul) koristiti pumpu za cirkulaciju na maksimalnoj brzini. Pumpa je već opremljena kondenzatorom.

Eventualna deblokada pumpe. Ako se nakon dužeg perioda neaktivnosti pumpa blokira, morate odviti prednji čep i okrenuti odvijačem osovinu motora. Pažljivo obavite ovu operaciju da ne bi došlo do oštećenja iste.

Podešavanje baj-pasa (kom. 19 Sl. 7). U slučaju potrebe moguće je podesiti baj-pas u zavisnosti od potreba sistema polazeći od minimuma (baj-pas isključen) pa do maksimuma (baj-pas uključen) kao što je prikazano na grafiku (Sl. 6). Obavite prilagodavanje odvijačem sa urezom, okrećete li udesno uključuje se baj-pas, okrećete li ulevo isključuje se.

Raspoloživa prevalenca uređaja.



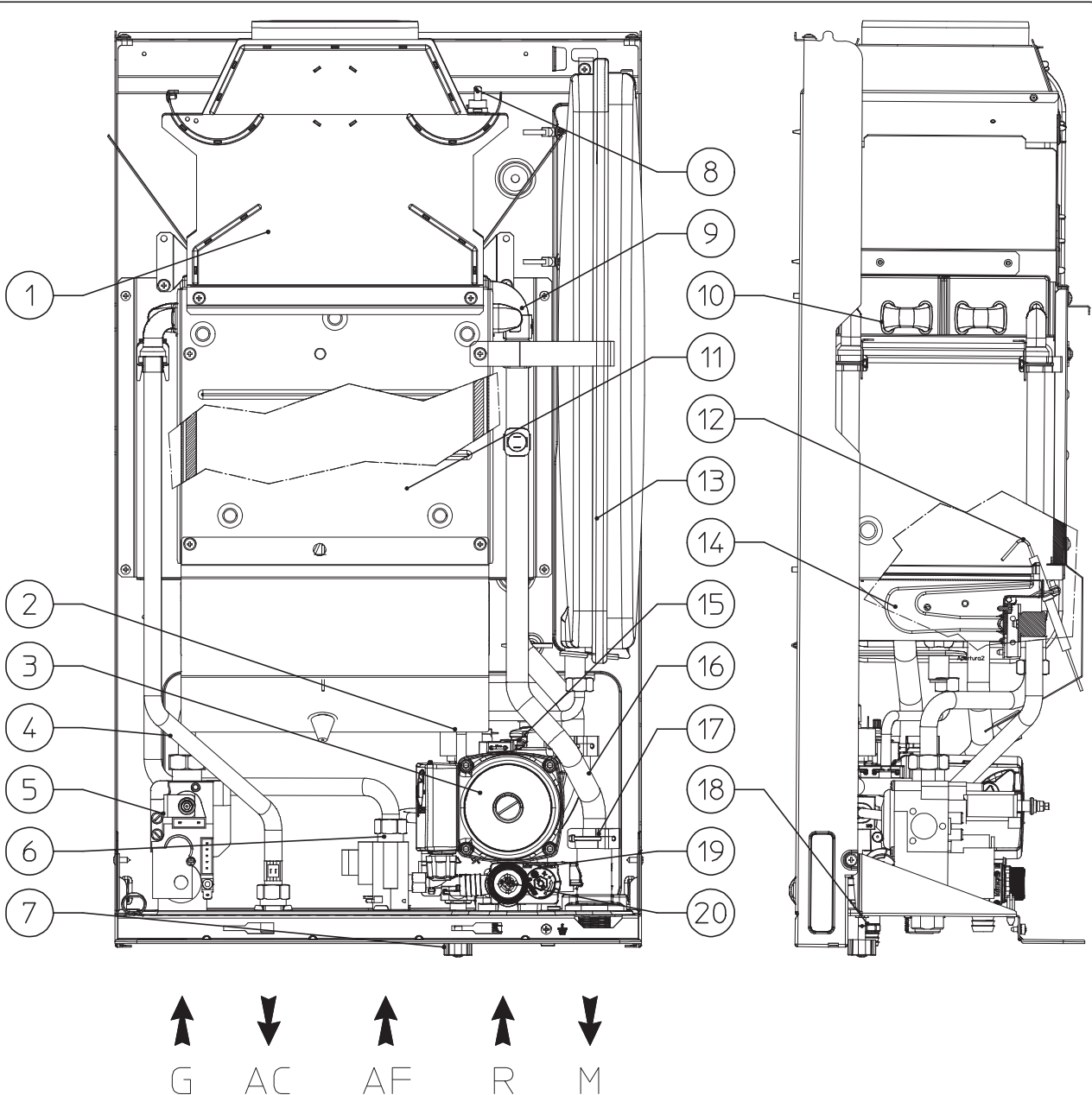
- A = Raspoloživa prevalenca uređaja u odnosu na maksimalnu brzinu sa isključenim baj-pasom
- B = Raspoloživa prevalenca uređaja u odnosu na maksimalnu brzinu sa uključenim baj-pasom
- C = Raspoloživa prevalenca uređaja u odnosu na drugu brzinu sa isključenim baj-pasom
- D = Raspoloživa prevalenca uređaja u odnosu na drugu brzinu sa uključenim baj-pasom

1.17 DELOVI KOTLA.

INSTALATER

KORISNIK

ODRŽAVAOC



Objašnjenja:

- 1 - Aspirator dima
- 2 - Merač pritiska uređaja
- 3 - Pumpa kotla
- 4 - Sanitarna sonda
- 5 - Gasni ventil
- 6 - Sanitarni merač protoka
- 7 - Slavina za punjenje uređaja
- 8 - Termostat dima

- 9 - Polazna sonda
- 10 - Izmenjivač brzog tipa
- 11 - Komora za sagorevanje
- 12 - Svećice za paljenje i detekciju
- 13 - Ekspanzioni sud uređaja
- 14 - Gorionik
- 15 - Ventil oduške vazduha
- 16 - Bezbednosni termostat
- 17 - Kolektor

- 18 - Slavina za pražnjenje uređaja
- 19 - Baj-pas
- 20 - Bezbednosni ventil 3 bara

NAPOMENA: grupa za povezivanje (opcija)

7

1.18 KOMPLETI DOSTUPNI NA ZAHTEV.

• Komplet slavina za zatvaranje uređaja. Kotao je pripremljen za instalaciju slavina za zatvaranja uređaja koji se stavljaju na polaznu i povratnu cev grupe za povezivanje. Ovaj komplet je koristan u trenutku održavanja zato što omogućava pražnjenje kotla bez pražnjenja celog sistema.

- Komplet dozatora polifosfata. Dozator polifosfata smanjuje stvaranje naslaga kamenca, održava tokom vremena uslove toplotnog izmenjivanja i stvaranje tople sanitarne vode u početnom stanju. Kotao je pripremljen za postavljanje kompleta dozatora polifosfata.
- Komplet grupe za povezivanje. Sadrži: cevi, veznike i slavine (uključujući i slavinu za gas) za povezivanje kotla za sistem.

- Komplet protiv zamrzavanja sa otpornicima (na zahtev). U slučaju da se kotao instalira na mestu kojem se temperatura spušta ispod -5°C i kada ne bude napajanja gasom može doći do smrzavanja aparata. Da biste sprečili rizik od smrzavanja sanitarnog kruga možete koristiti komplet protiv smrzavanja koji se sastoji od električnog otpornika, odgovarajućeg kabla i komandnog termostata.

Kompleti se prilažu zajedno sa listom sa uputstvima o njihovoj montaži i korišćenju.

2 UPUTSTVA ZA UPOTREBU I ODRŽAVANJE.

2.1 ČIŠĆENJE I ODRŽAVANJE.

Pažnja: da biste očuvali celovitost kotla i održali tokom vremena karakteristike bezbednosti, performansi i pouzdanosti koje karakterišu kotao potrebno je da izvršite održavanje najmanje jednom godišnje, kao što je navedeno pod tačkom koja se odnosi na "godišnju kontrolu i održavanje aparata" u skladu sa nacionalnim, regionalnim ili lokalnim važećim propisima.

2.2 VENTILACIJA PROSTORIJA

Neophodno je da u prostoriju u kojoj se nalazi kotao može ući bar onoliko vazduha koliko je potrebni kotlu za pravilno sagorevanje gasa i za ventilaciju prostorije. Uputstva vezana za ventilaciju, dimovode, dimnjake i kape za dimnjake možete naći u *Pogl. 1.9, 1.10, 1.11 i 1.12*. U slučaju sumnji o pravilnoj ventilaciji, obratite se kvalifikovanom preduzeću.

2.3 OPŠTA UPOZORENJA.

Ne izlazite vaš viseći kotao direktnoj pari sa površina za kuvanje.

Zabranjuje se deci i osobama bez iskustva da koriste kotao.

U slučaju da odlučite privremeno deaktivirati kotao morate:

- obaviti praznjenje od vode, tamo gde se ne predviđa korišćenje anti-friz sredstava;
- isključiti napajanje električnom energijom, vodom i gasom.

U slučaju radova ili održavanja struktura koje se nalaze u blizini cevi ili uređaja za odvod dima i njihove opreme, isključite aparat i na kraju

radova proverite efikasnost cevi ili uređaja od strane profesionalno kvalifikovanog osoblja.

Ne obavljajte čišćenje aparata ili nekih njegovih delova sa lako zapaljivim supstancama.

Ne ostavljajte posude ili zapaljive supstance u prostoriji u kojoj je instaliran aparat.

Zabranjeno je i opasno zaklapati, pa čak i delimično, otvore za vazduh koji služe za ventilaciju prostorije u kojoj se nalazi kotao.

Takođe je, zbog moguće opasnosti, zabranjeno uključivanje aspiratora ili sličnih uređaja u istoj prostoriji gde se nalazi kotao osim ako nisu predviđeni dodatni otvori odgovarajućih dimenzija koji omogućuju potrebnu količinu vazduha. Za dimenzije navedenih otvora treba da se obratite ovlašćenom preduzeću.

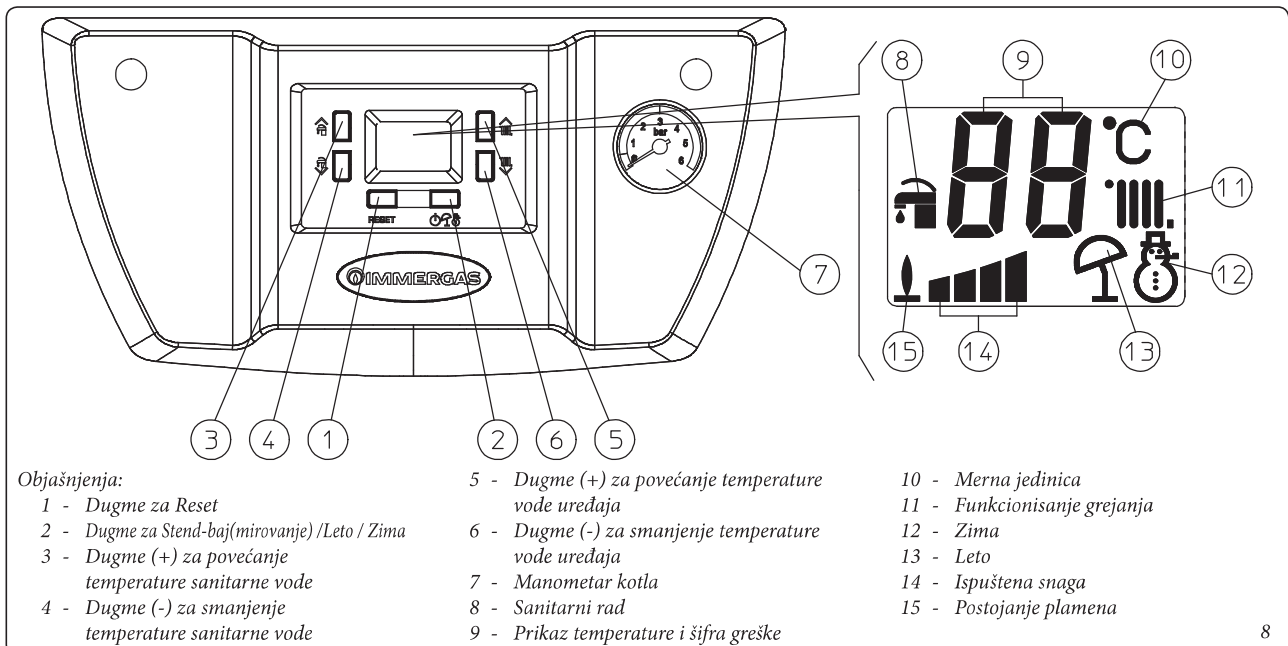
• **Pažnja:** korišćenje bilo koje komponente koja koristi električnu energiju zahteva da se pridržavate nekih osnovnih pravila kao što su:

- ne dirajte aparat mokrim ili vlažnim delovima tela; ne dirajte ga ni kada ste bos;
- ne povlačite električne kablove, ne ostavljajte aparat izložen atmosferskim uticajima (kiši, suncu, itd.);
- korisnik ne sme zameniti kabl za napajanje aparata;
- u slučaju oštećenja kabla, isključite aparat i obratite se isključivo profesionalno kvalifikovanom osoblju koje će ga zameniti;
- kada odlučite da nećete koristiti aparat duže vreme, dobro bi bilo da isključite električni prekidač za napajanje.

NAPOMENA: temperature navedene na ekranu imaju toleranciju od +/- 3°C zbog prostornih uslova koji se ne pripisuju kotlu.

Na kraju života proizvod ne sme da se odloži zajedno sa redovnim kućnim otpadom niti da se ostavi u okolini, već isti treba da ukloni profesionalno ovlašćeno preduzeće. Obratite se proizvođaču u vezi uputstava o odlaganju.

2.4 KONTROLNI PANEL.



Uključenje kotla (pogledajte sliku). Pre uključanja uverite se da je uređaj pun vode i kontrolirajte da kazaljka manometra (7) prikazuje vrednost između 1 ÷ 1,2 bara.

- Otvorite slavinu za gas na početnom delu kotla.
- Pritisnite dugme (2) i stavite kotao u stanje leto (☀) ili zima (❄).

Kada se izabere rad u poziciji leto (☀) temperatura sanitarne vode se reguliše uz pomoć dugmadi (3-4).

Kada se izabere rad u poziciji zima (❄) temperatura vode uređaja se reguliše uz pomoć dugmadi (5-6), dok se za regulisanje temperature sanitarne vode koristi uvek dugmad (3-4), pritiskom na (+) temperatura se povećava, pritiskom na (-) se smanjuje.

Od tog trenutka kotao radi automatski. Ako nema zahteva za toplotom (grejanjem ili proizvodnjom tople sanitarne vode), kotao se stavlja u stanje "čekanja" koje odgovara kotlu koji se napaja bez postojanja plamena. Svaki put

kada se gorionik uključi, prikazuje se na displeju odgovarajući simbol (15) postojanja plamena.

2.5 SIGNALIZACIJA KVARA I ANOMALIJE.

Displej kotla u slučaju anomalija "treperi" a sem toga na njemu se prikazuju odgovarajuće šifre grešaka koje se navode u tabeli.

Šifra Greške	Signalizovana anomalija	Uzrok	Stanje kotla /Rešenje
01	Blokada zbog neuključivanja	Kotao se u slučaju grejanja prostora ili proizvodnje tople sanitarne vode ne uključuje u predodređenom roku. Pri prvom uključivanju ili posle duže neaktivnosti aparata, možda će se morati intervenisati radi uklanjanja blokade.	Pritisnite dugme za Reset (1)
02	Blokada bezbednosnog termostata (previsoka temperatura)	Tokom normalnog režima rada ako zbog neke anomalije dođe do preteranog unutrašnjeg zagrevanja, kotao ide u stanje blokade.	Nakon odgovarajućeg hlađenja pritisnite dugme za Reset (1)
03	Blokada termostata dima	Tokom normalnog režima rada ako zbog neke anomalije dođe do preteranog zagrevanja dima, kotao ide u stanje blokade	Kotao se posle 30 minuta od vraćanja u normalno stanje automatski pokreće bez potrebe za njegovim resetovanjem. Nakon tri intervencije termostata za dim u razdoblju kraćem od 2 sata, kotao se mora ručno resetovati i sačekati još dodatno 30 minuta. Pritisnite dugme za Reset (1)
05	Anomalija polazne sonde	Kartica otkriva anomaliju polazne sonde NTC.	Kotao se ne pokreće (1)
06	Anomalija sanitarne sonde	Kartica otkriva anomaliju sanitarne sonde NTC. U tom je slučaju inhibirana anti-friz funkcija	Kotao ne proizvodi toplu sanitarnu vodu (1)
08	Maksimalan broj resetovanja	Broj dostupnih već obavljenih reseta.	Pažnja: anomalija se može resetovati sve do 5 puta u nizu posle čega je funkcija blokirana narednih sat vremena. Nakon toga se na svakih sat vremena dobija po jedan pokušaj, do najviše 5 pokušaja. Ako isključite pa onda uključite aparat, dobijate ponovnih 5 pokušaja.
10	Nedovoljan pritisak uređaja	Nema dovoljnog pritiska vode u unutrašnjosti kola za grejanje da bi se garantovao pravilan rad kotla.	Proverite na manometru kotla da je pritisak uređaja u rasponu od 1÷1,2 bara i eventualno obnovite pravilan pritisak.
20	Blokada parazitičnog plamena	Do njega dolazi u slučaju disperzije u kolu za otkrivanje ili anomalije u kontroli plamena.	Pritisnite dugme za Reset (1)
24	Greška na tastaturi	Kartica otkriva anomaliju na tastaturi.	U slučaju vraćanja na normalne vrednosti , kotao se ponovo pokreće bez potrebe da se resetuje (1)
27	Nedovoljna cirkulacija vode	Do toga dolazi u slučaju prezagrevanja kotla zbog nedovoljne cirkulacije vode u primarnom kolu, uzroci mogu da budu: - slaba cirkulacija u uređaju; - cirkulaciona pumpa je blokirana.	- uverite se da nije došlo do začepjenja na kolu za grejanje i da je uređaj bez vazduha (odzračen); - obavite deblokadu cirkulacione pumpe. (1)
28	Curenje iz sanitarnog kruga.	Ako tokom rada u fazi grejanja dođe do povećanja temperature sanitarne vode, kotao signalizuje anomaliju i smanjuje temperaturu grejanja da bi se ograničilo stvaranje kamenca u izmenjivaču.	Uverite se da su sve slavine sanitarnog uređaja zatvorene i da ne propuštaju, u svakom slučaju se uverite da nema curenja iz uređaja. Kotao se vraća u normalni rad kada se povrate optimalni uslovi sanitarnog uređaja (1)
31	Nema komunikacije sa daljinskim upravljačem.	Pojavljuje se u slučaju spajanja na nekompatibilni daljinski upravljač, ili u slučaju pada komunikacije između kotla i daljinskog upravljača.	Isključite i ponovo uključite napon kotla. Ako se kod ponovnog uključivanja ne prepozna Daljinski Upravljač, kotao prelazi u način lokalnog rada u "Leto". U tom slučaju će ponovo biti aktivne komande koje postoje na kontrolnom panelu na kotlu (1).
36	Nema komunikacije sa IMG BUS-om	Nema komunikacija na protokolu IMG BUS	Kotao ne zadovoljava zahteve za grejanjem (1).

(1) Ako se anomalija ni tako ne reši, morate da pozovete osposobljeno preduzeće (na primer Ovlašćeni Tehnički Servis za Pomoć).

Šifra Greške	Signalizovana anomalija	Uzrok	Stanje kotla / Rešenje
37	Niski napon napajanja	Do ove greške dolazi kada je napon napajanja niži od dozvoljene granice za ispravan rad kotla.	U slučaju vraćanja na normalne vrednosti , kotao se ponovo pokreće bez potrebe da se resetuje (1)
38	Nema signala plamena	Do ove greške dolazi kada je kotao pravilno uključen ali se plamen gorionika iznenada ugasio. Dolazi do novog pokušaja uključivanja i ako se uspostave normalni uslovi rada kotao se ne mora resetovati.	(1).
43	Blokada zbog gubitka signala plamena	Do ovoga dolazi ako se u predodređenom roku uzastopce više puta pojavi greška "Gubitak signala plamena (38)".	Pritisnite dugme za Reset (1).
44	Blokada zbog maksimalnog prekoračenja bliskog otvaranja gasnog ventila	Do ove greške dolazi kada gasni ventil ostane otvoren duže nego što je to predviđeno pri normalnom radu a da se kotao pri tom nije uključio.	Pritisnite dugme za Reset (1).
59	Anomalija frekvencije mreže za napajanje	Kartica otkriva anomalnu frekvenciju pri električnom napajanju mreže.	Kotao se ne pokreće (1).
80	Signalizacija kvara pilotiranja modulatora gasnog ventila	Moguć problem modulatora gasnog ventila ili elektronske kartice, ožičenje prekinuto. Kotao ipak radi na minimalnoj sanitarnoj snazi.	Proverite kablovsko povezivanje i kontinuitet namotaja modulatora (1).
98	B l o k a d a z b o g maksimalnog broja grešaka softvera	Dostigao se maksimalni dozvoljeni broj grešaka softvera.	Pritisnite dugme za Reset (1).
(1) Ako se anomalija ni tako ne reši, morate da pozovete osposobljeno preduzeće (na primer Ovlašćeni Tehnički Servis za Pomoć).			

2.6 MENI SA INFORMACIJAMA.

Kada pritisnete i držite istovremeno pritisnutim 3 sekunde dugmad (3) i (4) aktivira se "Meni sa informacijama" unutar koga su prikazani pojedini funkcionalni parametri kotla.

Da biste prelazili po raznim parametrima pritisnite dugmad (3) i (4). Da biste izašli iz menija ponovo istovremeno pritisnite dugmad (3) i (4) 3 sekunda ili sačekajte 5 minuta.

Spisak parametara

Id Parametar	Opis
d1	Prikazuje signal plamena
d2	Prikazuje trenutnu izlaznu temperaturu uredaja na izlazu iz izmenjivača (polazna sonda)
d3	Prikazuje trenutnu sanitarnu temperaturu na izlazu iz izmenjivača (sanitarna sonda)
d4	Ne koristi se
d5	Prikazuje trenutnu snagu rada (vrednost izražena u %).
d6	Prikazuje trenutnu vrednost parametara grejanja (ako je prisutan daljinski upravljač)
d7	Prikazuje podešenu vrednost parametara sanitarne vode (ako je prisutan digitalni daljinski upravljač)
E1 - E7	Prikazuje istorijski pregled anomalija u kojem je E1 najnovija

Resetovanje istorijskog pregleda anomalija

Iz menija sa informacijama pritisnite taster za Reset u vremenu od > 2 sekunde i < 4,5 sekunde. Na displeju se prikazuje natpis "E-". Samo u ovom vremenskom intervalu ako se otpusti dugme, dolazi do poništenja istorijskog pregleda anomalija.

2.7 ISKLJUČENJE KOTLA.

Pritisnite dugme (*Komad 2 Sl. 8*) (⏻) sve dok se na displeju ne pojavi simbol (⏻).

NAPOMENA: u ovakvom stanju se kotao mora smatrati još uvek pod naponom.

Isključite višepolarni spoljašnji prekidač kotla i zatvorite slavinu za gas na vrhu kotla. Ne ostavljajte nepotrebno uključenim kotao kada se neće koristiti u dužem periodu.

2.8 VRAĆANJE U PRETHODNO STANJE PRITISKA UREĐAJA ZA GREJANJE.

Periodično kontrolišite pritisak vode u uređaju. Kazaljka na manometru kotla mora pokazivati vrednost između 1 i 1,2 bara.

Ako je pritisak niži od 1 bara (kada je uređaj hladan) morate se pobrinuti za vraćanje u prethodno stanje uz pomoć slavine za punjenje koja se nalazi u donjem delu kotla (Sl. 9).

NAPOMENA: zatvorite slavinu nakon operacije. Ako pritisak dođe do vrednosti od 3 bara postoji rizik od intervencije bezbednosnog ventila.

U tom slučaju izlijte vodu kroz ventil za odušku vazduha iz radijatora sve dok se pritisak ne vrati na 1 bar ili zatražite intervenciju osposobljenog preduzeća.

Ako bude često dolazilo do pada pritiska, zatražite intervenciju osposobljenog preduzeća na način da se eliminišu eventualni gubici iz uređaja.

2.9 PRAŽNENJE UREĐAJA.

Da bi se obavila operacija pražnjenja kotla, otvorite prikladnu slavinu za pražnjenje (*Sl. 9 i 7*). Pre nego što obavite ovu operaciju, uverite se da je slavina za punjenje zatvorena.

2.10 ZAŠTITA OD ZAMRZAVANJA.

Kotao je serijski opremljen anti-friz funkcijom koja stavlja u pogon pumpu i gorionik svaki put kada se temperatura vode sadržane u kotlu spusti ispod 4°C (serijska zaštita sve do min. temperature od -5°C) a zaustavlja se nakon što se pređu 42°C. Funkcija protiv zamrzavanja se garantuje ako čitav aparat savršeno radi, ako nije u stanju "blokade" i ako se električno napaja. Da se aparat ne bi nepotrebno održavao aktivnim u slučaju dužeg nekorišćenja, morate u potpunosti isprazniti uređaj ili dodati u vodu uređaja za grejanje anti-friz sredstva. U oba slučaja se sanitarni krug kotla mora isprazniti. Ako se uređaj često ispražnjava, morate obavezno obaviti punjenje vodom koja se prikladno tretira da bi se eliminisala tvrdoća radi koje dolazi do stvaranja kamenca.

Sve informacije koje se odnose na zaštitu od smrzavanja se navode u *Pogl. 1.3*. Da bi se garantovala celovitost aparata i termosanitarnog uređaja u zonama u kojima se temperatura spušta ispod nule, savetujemo vam da zaštitite uređaj anti-friz sredstvom i instalirajte na kotlu *Komplet protiv zamrzavanja firme Immergas*. U slučaju duže neaktivnosti (vikendica), pored ostalog savetujemo da:

- iskopčate napajanje strujom;
- ispraznite sanitarno kolo kotla uz pomoć predviđenih ventila za pražnjenje (*Sl. 7*) i unutrašnje mreže za distribuciju sanitarne vode.

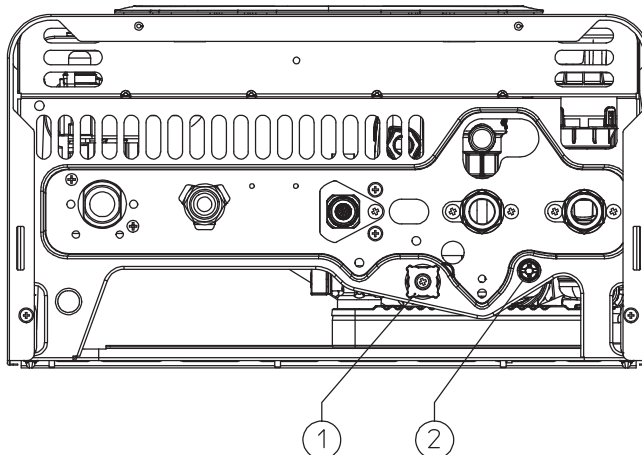
2.11 ČIŠĆENJE KUĆIŠTA.

Za čišćenje kućišta kotla koristite vlažne krpe i neutralni sapun. Ne koristite abrazivne deterdžente ili one u prahu.

2.12 DEFINITIVNO ISKLJUČENJE.

U slučaju da odlučite da obavite definitivnu deaktivaciju kotla, neka to obavi osposobljeno preduzeće za te operacije, koje također treba da se uveri da se uređaj ne napaja strujom, vodom i gorivom.

POGLED ODOZDO



Objašnjenja:

- 1 - Slavina za punjenje
- 2 - Slavina za pražnjenje

3 PUŠTANJE U RAD KOTLA (POČETNE PROVERE).

Prilikom puštanja u rad kotla morate:

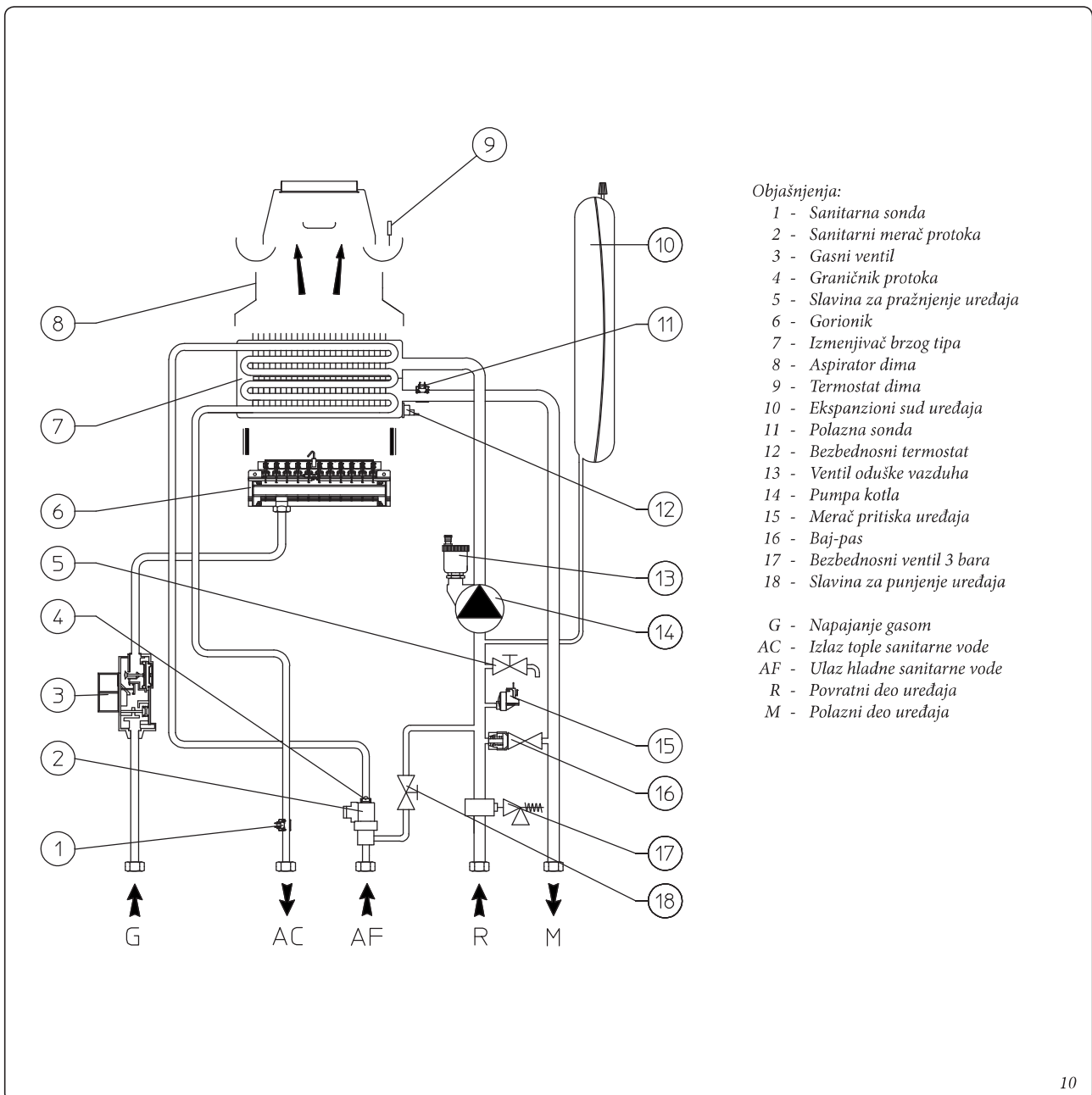
- proveriti da se korišćeni gas podudara sa onim za koji je kotao pripremljen;
- proveriti da se obavilo povezivanje na mrežu od 230V-50Hz, poštujući polaritet L-N i uzemljenje;
- proveriti da je uređaj za grejanje pun vode, kontrolisati da kazaljka manometra kotla pokazuje pritisak od $1 \pm 1,2$ bara;
- uključiti kotao i uveriti se u pravilno uključenje;
- proveriti maksimalni, srednji i minimalni kapacitet gasa i da su odgovarajući pritisci u skladu sa onim navedenim u knjižici (Pogl. 3.17);

- proveriti intervenciju bezbednosnog uređaja u slučaju da nema gasa kao i odgovarajuće vreme intervencije;
- uveriti se u intervenciju opšteg prekidača koji se nalazi na početnom delu kotla;
- proveriti postojeći kapacitet izbacivanja tokom normalnog rada uređaja uz pomoć, na primer, manometra postavljenog direktno na izlaz produkata sagorevanja iz uređaja;
- proveriti da ne dolazi do povraćaja produkta sagorevanja niti za vreme rada eventualnih elektro ventilatora;
- proveriti intervenciju organa za prilagodavanje;
- proveriti zaptivenost uređaja za prilagodavanje kapaciteta gasa (u slučaju da se promeni regulacija);
- proveriti proizvodnju tople sanitarne vode;

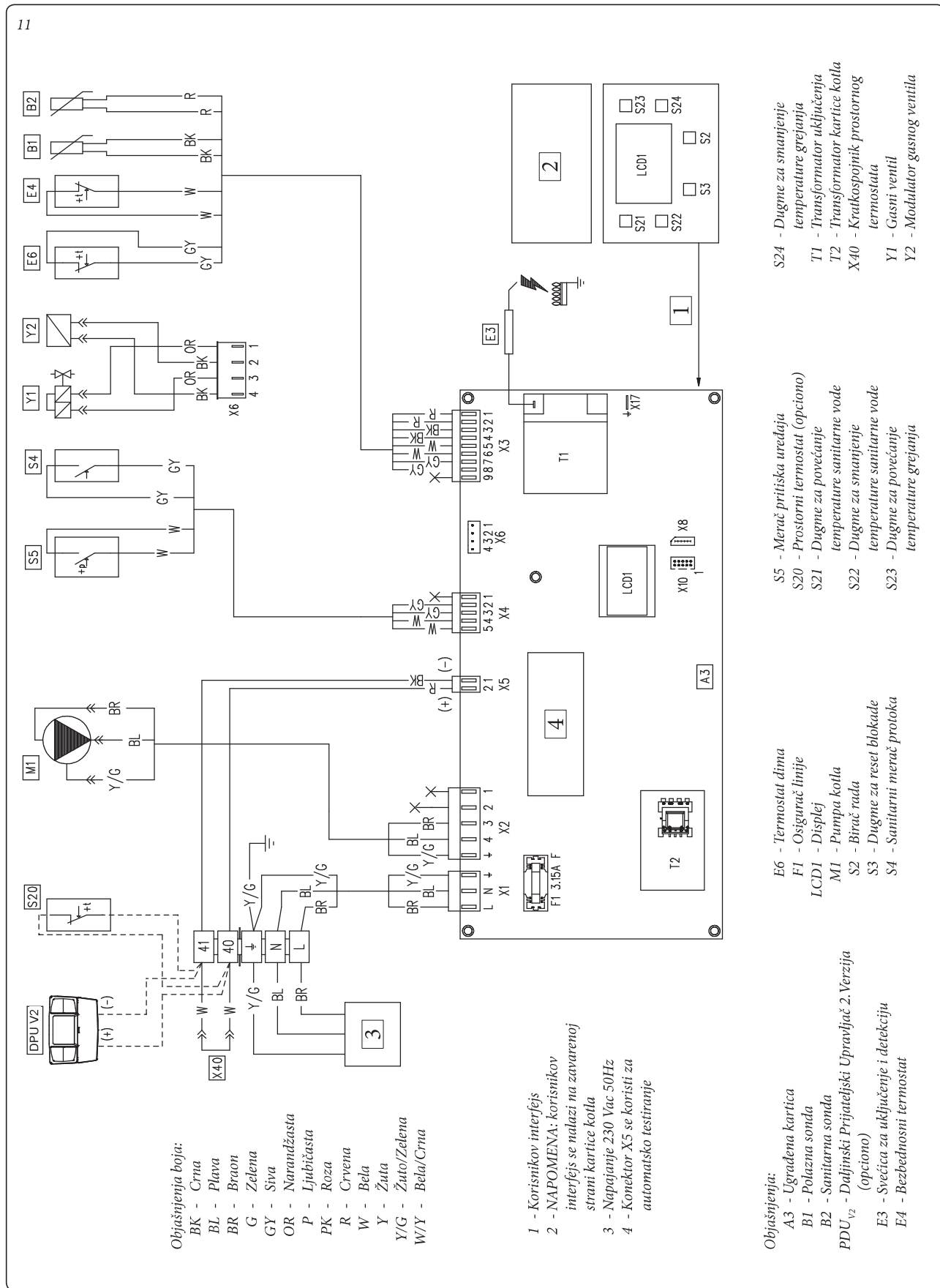
- proveriti zaptivenost hidrauličnih kola;
- uveriti se u pravilnu ventilaciju i/ili provetravanje prostorije u kojoj je predviđena instalacija.

Ako i samo jedna od ovih kontrola koje se tiču bezbednosti bude negativna, uređaj se ne sme puštati u rad.

3.1 HIDRAULIČNA ŠEMA.



3.2 ELEKTRIČNI DIJAGRAM.



Daljinski Prijateljski Upravljač^{V2}: kotao je pripremljen za upotrebu Daljinskog Prijateljskog Upravljača^{V2} (DPU^{V2}) ili Mini CRD koji se mora povezati na klemu 40 i 41 poštivanjem polariteta i eliminišete kratkospojnik X40.

Prostorni termostat: kotao je pripremljen za postavljanje Prostornog Termostata (S20) koji će se povezati na klemu 40 - 41 terminal bloka eliminisanjem kratkospojnika X40.

NAPOMENA: korisnikov interfejs se nalazi na zavarenoj strani kartice kotla

3.3 EVENTUALNI PROBLEMI I NJIHOVI UZROCI.

NAPOMENA: intervencije održavanja treba da obavi osposobljeno preduzeće (na primer Ovlašćeni Tehnički Servis za Pomoć).

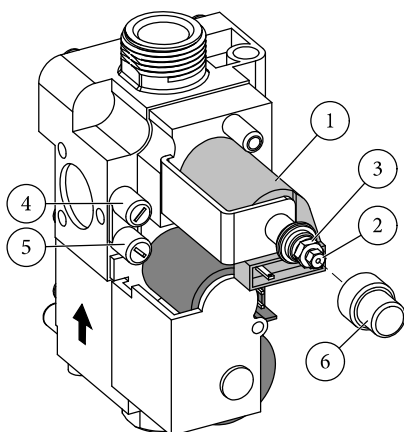
- Miris gasa. Tako nešto je posledica ispuštanja gasa iz cevi u kolu za gas. Morate proveriti nepropusnost u kolu te sprovođenje gasa.
- Nepravilno sagorevanje (crveni ili žuti plamen). Do nepravilnog sagorevanja dolazi kada je gorionik prljav ili su lamele kotla zapušene. Gorionik ili lamele treba očistiti.
- Česte intervencije bezbednosnog termostata zbog previsoke temperature. Česte intervencije ovog termostata mogu da zavise od nedostatka vode u kotlu, od neodgovarajućeg protoka vode u sistemu ili od blokiranog cirkulatora. Proverite na manometru da je pritisak uređaja u okviru određenih vrednosti. Proverite da ventili na radijatorima nisu zatvoreni i da cirkulator ispravno radi.
- Dolazi do kondenzacije. Kondenzacija može biti izazvana zapušenjem dimnjaka ili dimovoda kao i ne odgovarajućim dimenzijama njihovog preseka. Može takođe biti izazvana radom kotla sa suviše niskom temperaturom vode. U tom slučaju podignite temperaturu kotla.
- Česte intervencije bezbednosnog termostata dimnjaka. Do ovih intervencija dolazi u slučaju zapušenja dimnog kola. Proverite dimovode i cevi za dim. Dimovod može biti zapušten usled visine ili preseka koji ne odgovaraju kotlu. Ventilacija može biti neodgovarajuća (pogledajte poglavlje o ventilaciji prostorija).
- Ima vazduha u unutrašnjosti uređaja. Uverite se da je kapica prikladnog ventila za odušku vazduha otvorena (Sl. 7). Uverite se da je pritisak sistema i predpunjenja ekspanzione posude u okviru određenih vrednosti, vrednost predpunjenja ekspanzione posude mora da bude 1,0 bara, vrednost pritiska u sistemu između 1 i 1,2 bara.
- Blokada paljenja i Blokada dimnjaka. (Vidi Pogl. 2.5.
- Izlazi malo vode: kada zbog naslaga kamenca (soli kalcijuma i magnezijuma) dođe do pada efikasnosti tokom ispuštanja tople sanitarne vode, osposobljeno preduzeće mora obaviti hemijsko uklanjanje kamenca. Za to možete pozvati Ovlašćeni Tehnički Servis. Ovaj hemijsko uklanjanje kamenca se mora obaviti sa vodene strane dvotermičkog izmenjivača toplote, po diktatu dobre tehnike. Da bi se očuvala celovitost i efikasnost izmenjivača, morate koristiti nekorozivni sredstvo za uklanjanje kamenca. Čišćenje se mora obaviti bez da koristite mehanička sredstva koja bi mogla oštetiti izmenjivač.

INSTALATER

KORISNIK

ODRŽAVAOC

Ventil GAS VK 8105 M



Objašnjenja:

- 1 - Zavojnica
- 2 - Šraf za prilagodavanje minimalne snage
- 3 - Navrtka za prilagodavanje maksimalne snage
- 4 - Izlaz pritiska ventil za gas
- 5 - Ulaz pritiska gasni ventil
- 6 - Zaštitna kapica

12

3.4 KONVERZIJA KOTLA U SLUČAJU PROMENE GASA.

Kada se aparat bude prilagođavao na drugu vrstu gasa u odnosu na onu na ploči sa podacima, morate zatražiti komplet sa svim potrebnim za transformaciju koja će se brzo obaviti.

Operacija prilagođavanja na vrstu gasa mora da se poveri osposobljenom preduzeću (na primer Osposobljenom Tehničkom Servisu za Pomoć). Za prelazak sa jedne vrste gasa na drugi morate:

- iskopčati napajanje aparata;
- zameniti mlaznice glavnog gorionika i to na način da postavite između kolektora gasa i mlaznica prikladne podizачe za nepropusnost koje imate u kompletu;
- uključiti napajanje aparata;
- izabrati na tastaturi kotla parametar vrste gasa (P01) pa onda izabrati (nG) u slučaju napajanja Metanom ili (LG) u slučaju napajanja na LPG i memorizovati ga;
- regulisati nominalnu toplotnu snagu kotla;
- regulisati minimalnu toplotnu snagu kotla u sanitarnoj fazi;
- regulisati minimalnu toplotnu snagu kotla u fazi grejanja (Odelj. 3.7);
- regulisati (eventualno) maksimalnu snagu grejanja (Odelj. 3.7);
- obaviti zaptivanje uređaja za podešavanje kapaciteta gasa (u slučaju da se promene vrednosti);
- nakon što obavite transformaciju, stavite nalepnicu koju imate u kompletu za konverziju u blizinu pločice za podacima. Na njoj morate, ako bude potrebno, da izbrišete markerom stare podatke gasa.

Ova podešavanja se moraju odnositi na vrstu gasa koji se koristi na način da se slede indikacije iz tabele (Odelj. 3.17).

3.5 KONTROLE KOJE MORAJU DA SE OBAVE POSLE KONVERZIJE GASA.

Nakon što ste se uverili da se transformacija obavila sa mlaznicama propisanog prečnika za vrstu gasa koji se koristi i da je kalibrisanje obavljeno na odgovarajućem pritisku, uverite se da:

- da nema vraćanja plamena u komori za sagorevanje;
- da plamen gorionika nije previsok ili prenizak i da je stabilan (da se ne odvaja od gorionika);
- da su ispitivači pritiska koji se koriste za kalibrisanje dobro zatvoreni i da nema puštanja gasa u krugu.

NAPOMENA: sve operacije koje se odnose na podešavanje kotla mora da obavi osposobljeno preduzeće (na primer Ovlašćeni Tehnički Servis za Pomoć). Kalibrisanje gorionika se mora obaviti sa diferencijalnim U-manometrom ili digitalnim povezanim za izlaz pritiska gasnog ventila (komad 4 Sl. 12), pridržavajući se vrednosti pritiska navedenoj u tabeli (Pogl. 3.17) za vrstu gasa za koju je kotao pripremljen.

3.6 EVENTUALNA PRILAGODAVANJA.

- Prilagodavanje nominalne toplotne snage kotla.
- Aktivirati funkciju "dimničara". (Ref. Odelj. 3.9) u sanitarnom načinu rada, uverite se da je kotao dostigao maksimalnu snagu (na displeju se mora pojaviti "99").
- Prilagodite na mesinganoj matici (Komad 3 Sl. 12) nominalnu snagu kotla, pridržavajte se vrednosti maksimalnog pritiska navedenih u tabelama (Odelj. 3.17) zavisno od vrste gasa.
- Okrenete li udesno toplotna snaga se povećava, ulevo se smanjuje.
- Prilagodavanje minimalne toplotne snage kotla u sanitarnoj fazi (Komad 2 Sl. 12).

NAPOMENA: nastavite samo ako ste već obavili kalibrisanje nominalnog pritiska.

Prilagodavanje minimalne toplotne snage se postiže uz pomoć plastičnog šrafa sa urezom u obliku krsta (2) koji se nalazi na ventilu za gas a mesingana matica se drži blokiranom (3);

- pritisnite taster 4 (Sl. 8) sve dok kotao ne postigne minimalnu snagu (na displeju će se pojaviti "00"). Pritisak na koji se mora regulisati minimalna snaga kotla u sanitarnoj fazi ne sme da bude niži od onog navedenog na tabeli (Odelj. 3.17) zavisno od vrste gasa.

NAPOMENA: za obavljanje prilagodavanja na ventilu za gas morate skinuti plastičnu kapicu (6), na kraju prilagodavanja ponovo postavite kapicu.

- Prilagodavanje minimalne toplotne snage kotla u fazi grejanja.

NAPOMENA: nastavite samo ako ste već obavili kalibrisanje minimalnog sanitarnog pritiska.

Prilagodavanje minimalne toplotne snage u fazi grejanja se postiže izmenom parametra (P5), povećate li vrednost pritiska se povećava, smanjite li ga pritisak se spušta.

- pritisak na koji se mora podesiti minimalna termička snaga kotla u fazi grejanja ne sme da bude niži od onog navedenog u tabeli (Odelj. 3.17).

3.7 PROGRAMIRANJE ELEKTRONSKE KARTICE.

Kotao je pripremljen za eventualno programiranje nekih parametara rada. Izmenom ovih parametara na način opisan u nastavku, možete prilagoditi kotao u skladu sa specifičnim potrebama.

Za ulaz u fazu programiranja morate postupiti na sledeći način (Sl. 8):

- istovremeno pritisnite u trajanju od 5 sekundi dugmad (1) i (2) sve dok se na displeju ne istakne ulaz u programiranje;
- izaberite uz pomoć dugmadi (3) i (4) parametar koji nameravate modifikovati a koji se navodi u sledećoj tabeli:
- izmenite odgovarajuću vrednost na način da konsultujete sledeće tabele uz pomoć dugmadi (5) i (6); prvim pritiskom dugmad prikazuje trenutnu vrednost;
- potvrdite podešenu vrednost pritiskom na dugme za Reset (1) u trajanju od oko 5 sekundi. Memorizuje se samo prikazana vrednost.

NAPOMENA: nakon 2 minuta bez da ste dodirnuli niti jedno dugme, operacija se automatski poništava, isto postižete ako istovremeno pritisnete dugmad (1) i (2) u trajanju od oko 5 sekundi. Izmenjene vrednosti koje se nisu potvrdile se vraćaju na vrednosti pre izmene.

Id Parametar	Parametar	Opis	Opseg (ref. 9 Sl. 8)	Podrazumevane vrednosti
P00	Izbor solarnih panela	Podešavanje ove funkcije je potrebno da bi se podesio kotao za rad korišćenjem solarnih panela. Podesite li parametar P0 u način on "solarni" isključenje gorionika je povezano sa prilagodavanjem sanitarne temperature. U načinu rada oF gorionik se isključuje na maksimalnoj vrednosti.	on - oF	oF
P01	Izbor vrste gasa	Podešavanje ove funkcije je potrebno kako bi se kotao prilagodio za rad sa odgovarajućim gasom.	nG - Metan LG - TEČNI GAS (LPG)	Podešen zavisno od korišćenog gasa
P02	Kašnjenje uključanja grejanja od strane zahteva prostornog termostata i daljinskog upravljača	Kotao je postavljen tako da se uključuje 3 sekunde nakon zahteva. Kod posebnih grejnih sistema (npr. sistema podeljenih na zone sa termostatičkim motorizovanim ventilima i slično) može biti neophodno zakasniti uključivanje.	00 - 20 (00 = 3 sekundi 01 = 30 sekundi 02 = 60 sekundi 20 = 600 sekundi)	00
P03	Funkcija protiv curenja	Ova funkcija smanjuje temperaturu grejanja na 57°C u slučaju da se otkrije sanitarna cirkulacija u načinu grejanje.	on - oF	oF
P04	Funkcija sanitarne postcirkulacije	Kada je funkcija postcirkulacije aktivna, nakon uzimanja tople sanitarne vode pumpa ostaje uključenom u trajanju od 2,5 sek u fazi zime a 1,5 u fazi leto da bi se smanjilo stvaranje kamenca.	on - oF	on
P05	Minimalna snaga grejanja	Kotao je opremljen elektronskom modulacijom koja prilagodava potencijal kotla efektivnim toplotnim zahtevima stana ili kuće. Znači kotao normalno radi u promenljivom polju pritiska gasa koje obuhvata minimalnu i maksimalnu snagu grejanja u funkciji toplotnog opterećenja uređaja.	00 - 70 %	Postavljeno na osnovu fabričkog testa
P06	Maksimalna snaga grejanja	NAPOMENA: kotao je proizveden i kalibrisan u režimu grejanja na nominalnu snagu. Ipak je potrebno otprilike 10 minuta da bi se došlo na nominalnu snagu grejanja koja se može izmeniti na način da izaberete pametar (P08). NAPOMENA: izbor parametara "Minimalna snaga grejanja" i "Maksimalna snaga grejanja", kada postoji zahtev za grejanjem, omogućuje uključanje kotla i napajanja modulatora sa strujom jednakom odgovarajućoj podešenoj vrednosti.	00 - 99 (99 = 100%)	99
P07	Tajmeri za uključanje grejanja	Kotao je opremljen elektronskim tajmerom koji sprečava prečesto uključivanje gorionika u fazi grejanja.	01 - 20 01 = 30 sekundi 02 = 60 sekundi 20=600 sekundi	06
P08	Tajmer rampe grejanja	Kotao u fazi paljenja obavlja paljenje određenom brzinom kako bi dostigao postavljenu maksimalnu nominalnu snagu (P06).	01 - 20 01 = 30 sekundi 02 = 60 sekundi 20=600 sekundi	20
P09	Vrsta kotla	Ne koristi se na ovom modelu.	01	01
P10	Snaga paljenja	Ne koristi se na ovom modelu.	- - -	- - -

P11	Minimalna postavka grejanja	Definiše minimalnu polaznu temperaturu	35 - 80 °C	35 °C
P12	Maksimalna postavka grejanja	Definiše maksimalnu polaznu temperaturu	35 - 80 °C	80 °C
P13	Gradijent temperature	Izmenjuje vrednost na kojoj dolazi do intervencije zbog nedovoljne cirkulacije (E27)	00 - 15 (0 = funkcija deaktivirana)	11
P14	Funkcija cirkulacione pumpe	Cirkulaciona pumpa može da radi na dva načina: oF naizmenično: u "zimskom" režimu cirkulacionom pumpom upravlja prostorni termostat ili daljinski upravljač. on stalno: u "zimskom" režimu rada cirkulaciona pumpa se stalno napaja što znači da i stalno radi.	oF - on	oF
P15	Kalibrisanje gasnog ventila	Ne koristi se na ovom modelu.	---	---
P16	Kontrola ventila	Ne koristi se na ovom modelu.	---	---
P17	Solarno kašnjenje	Kotao je postavljen tako da se uključuje odmah nakon zahteva za toplom sanitarnom vodom. U slučaju spajanja sa solarnim rezervoarom postavljenim pre kotla moguće je kompenzovati rastojanje između rezervoara i kotla kako bi se toploj vodi dao način da stigne do kotla. Postavite neophodno vreme da biste proverili da je voda dovoljno topla na način da se ne uključuje kotao.	00 - 60 (00 = funkcija deaktivirana) 01 = 60 sekundi	00
P18	Osvetljenje ekrana	Određuje način osvetljenja ekrana: 00 = (Off) displej se osvetljuje pritiskom na tastere (tajm aut = 15 sekundi). 01 = (Auto) jednako vrednosti 00 i pored toga se osvetljuje da bi ukazao na postojanje plamena. 02 = (On) uvek uključen.	00 - 02	01
P19	Povećanje temperature off polazni (grejanje)	Povećava temperaturu isključenja polaznog dela u fazi uključivanja samo u prvih 30 sekundi.	on - oF	on

3.8 FUNKCIJA SPOROG AUTOMATSKOG UKLJUČENJA SA VREMENSKI OGRANIČENIM ISPUŠTANJEM.

Elektronska rampa u fazi uključivanja obavlja ispuštanje gasa sa porastom (vrednosti pritiska zavise od vrste izabranog gasa) i to sa prethodno određenim trajanjem. Tako nešto sprečava da se svaki put mora obavljati kalibrisanje ili podešavanje faze uključivanja kotla u bilo kojim uslovima korišćenja.

3.9 FUNKCIJA "DIMNIČAR".

Ako se ova funkcija aktivira, ona forsira kotao na maksimalnu snagu grejanja (P06) u trajanju od 15 minuta.

U tom su stanju isključena sva podešavanja i ostaje aktivnim samo sigurnosni termostat temperature i granični termostat. Da bi se aktivirala funkcija dimničar, potrebno je držati pritisnutim dugme za Reset barem 5 sekundi, njena aktivacija se signalizuje treperenjem simbola (*Komadi 8 i 11 Sl. 8*). Ova funkcija daje mogućnost tehničaru da proveri parametre sagorevanja. Na kraju proveru, deaktivirajte funkciju na način da jednostavno uključite i ponovo isključite kotao pritiskom na dugme za reset oko 5 sekundi (*Komad 1 Sl. 8*). Pritiskom na dugmad (3 ili 4) je moguće podesiti na P06 i P05 snagu grejanja. Pritiskom na dugmad (5 ili 6) se može izmeniti snaga grejanja za jedan procenat.

U slučaju da želite obaviti funkciju "dimničar" u sanitarnom načinu rada, otvorite slavinu tople sanitarne vode nakon uključivanja gorionika.

Pažnja: potrebno je garantovati dovoljan protok vode na način da vode ne dostigne preteranu temperaturu.

Pritiskom na dugmad (3 ili 4) se može podesiti na 0% i 100% snaga kotla. Pritiskom na dugmad (5 ili 6) se može izmeniti snaga grejanja za jedan procenat.

NAPOMENA: prikaz procenta snage kotla se prikazuje naizmenično sa prikazom temperature očitane od strane polazne sonde.

3.10 TAJMING GREJANJA.

Kotao Nike Star 24 4E je opremljen elektronskim tajmerom koji sprečava prečesto uključivanje gorionika u fazi grejanja. Kotao se serijski prilaže sa tajmerom podešenim na 3 minuta. Da bi se tajming podesio na druge vrednosti, sledite uputstva za podešavanje parametara na način da izaberete parametar (P7) i podesite jednu od vrednosti navedenih u odgovarajućoj tabeli.

3.11 FUNKCIJA PROTIV BLOKADE PUMPE.

U načinu rada "leto" (☀️) kotao je opremljen funkcijom koja pokreće pumpu barem 1 put svako 24 sata u trajanju od 30 sekundi da bi se smanjio rizik od blokade pumpe zbog duže neaktivnosti.

U načinu rada "zima" (❄️) kotao je opremljen funkcijom koja pokreće pumpu barem 1 put svako 3 sata u trajanju od 30 sekundi

3.12 FUNKCIJA PROTIV CURENJA SANITARNOG KRUGA.

Ova funkcija ako je aktivna, smanjuje temperaturu grejanja na 57°C u slučaju da se otkrije sanitarna cirkulacija u načinu rada grejanje. Funkcija se može aktivirati na način da izaberete parametar (P3).

3.13 FUNKCIJA PROTIV ZAMRZAVANJA RADIJATORA.

Ako je povratni deo uređaja na temperaturi nižoj od 4°C, kotao se pušta u rad sve dok ne dostigne 42°C.

3.14 PERIODIČNA AUTOMATSKA KONTROLA ELEKTRONSKE KARTICE.

Tokom rada u načinu grejanje ili kada je kotao u stanju stand-by, funkcija se aktivira svakih 18 sati od poslednje kontrole /napajanja kotla. U slučaju rada u sanitarnom načinu, automatska kontrola počinje u roku od 10 minuta posle kraja uzimanja u toku i to u trajanju od 10 sekundi.

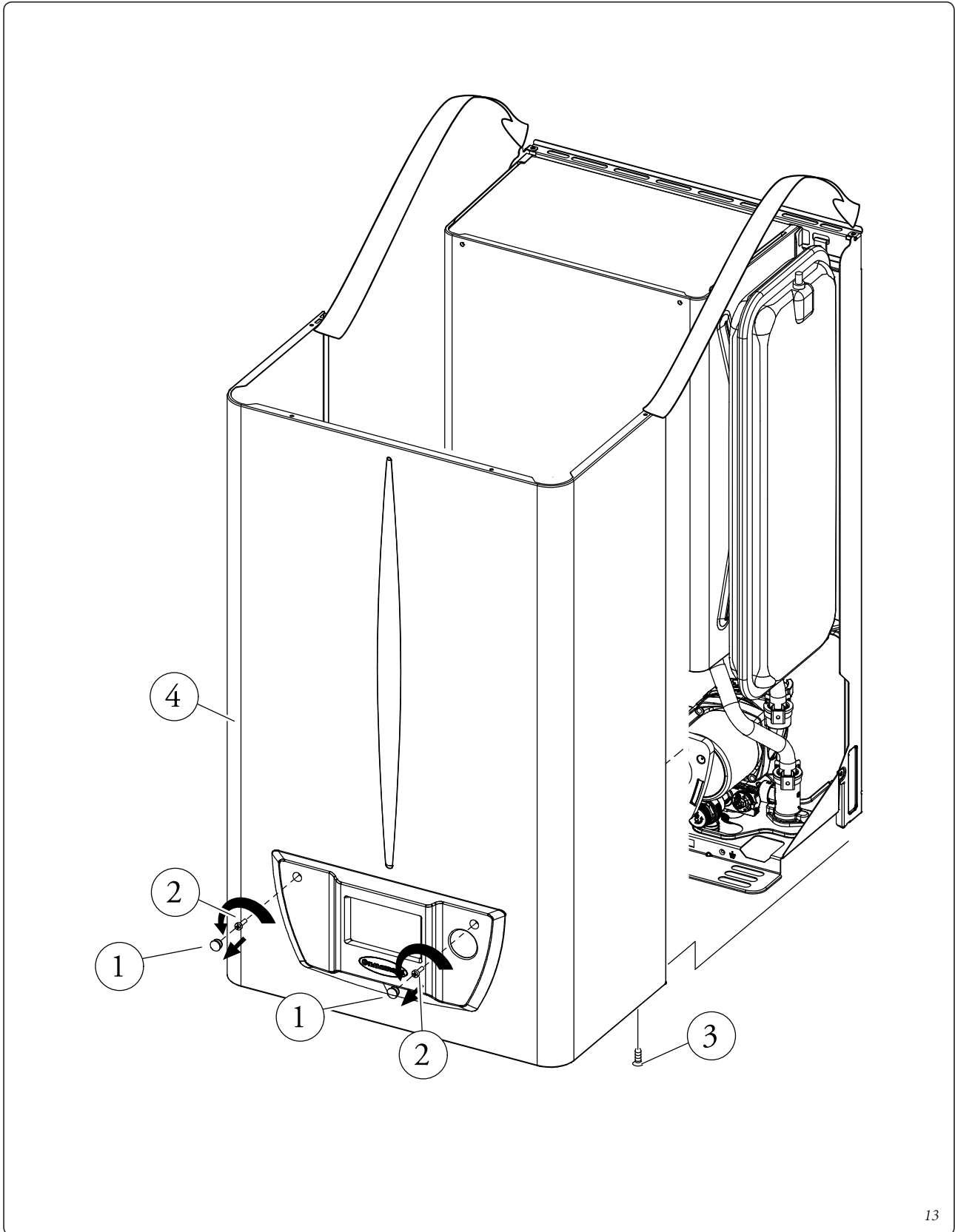
NAPOMENA: tokom automatske kontrole kotao ostaje neaktivan, uključujući i signalizacije.

3.15 RASTAVLJANJE KUĆIŠTA.

Da bi se kotao mogao lako održavati, kućište se može rastaviti na način da sledite ova jednostavna uputstva (Sl. 13):

- Uklonite čepove sa poklopca (1) na način da ih povučete kako to prikazuju strelice.
- Odvijte 2 prednja šrafa (2) i 2 donja šrafa (3) za pričvršćenje kućišta (4).

- Povucite kućište prema sebi (4) i istovremeno ga povucite prema gore na način da ga otključate iz gornjih kvaka.



INSTALATER

KORISNIK

ODRŽAVAOC

3.16 GODIŠNJA KONTROLA I ODRŽAVANJE APARATA.

Svake godine se moraju obaviti sledeće operacije kontrole i održavanja.

- Čišćenje izmenjivača od dimnih gasova.
- Čišćenje gorionika.
- Proverite pravilan položaj, celovitost i čistoću elektrode za uključivanje i detekciju; uklonite svaki trag oksida.
- Vizuelna provera da na aspiratoru dima nema tragova uništenja ili korozije.
- Kontrola pravilnog uključanja i rada.
- Provera pravilne kalibracije gorionika u sanitarnoj fazi i onoj grejanja.
- Provera pravilnog rada komandnih uređaja i prilagodavanja aparata i to naročito:
 - intervencije termostata za prilagodavanja uređaja;
 - intervencije termostata za sanitarno prilagodavanje.
- Proverite nepropusnost kola za gas aparata i unutrašnjeg uređaja.
- Proverite intervenciju uređaja na nedostatak gasa i kontrole plamena jonizacijom, vreme intervencije mora da bude manje od 10 sekundi.
- Vizuelna provera da nema propuštanja vode ili oksidacije sa/na spojnica/ma.

- Vizuelno proverite da odvod bezbednosnog ventila vode nije začepljen.
- Proverite da punjenje ekspanzione posude, pri režimu grejanja, nakon što ispuštite pritisak iz uređaja na način da ga postavite na nulu (to možete očitati na manometru kotla), bude 1,0 bar.
- Uverite se da je statički pritisak uređaja (kada je on hladan i nakon što ste napunili uređaj na slavini za punjenje), između 1 i 1,2 bara.
- Vizuelna provera da bezbednosni i kontrolni uređaji nisu uništeni i/ili u kratkom spoju i to naročito:
 - sigurnosni termostat temperature;
 - merač pritiska vode;
 - termostat za kontrolu izbacivanja dima.
- Provera stanja i celovitosti električnog uređaja i to naročito:
 - da su žice za električno napajanje smeštene u kablovskim uvodnicama;
 - da nema tragova crnila ili izgorenosti.

NAPOMENA: kao dodatak godišnjem održavanju, morate obaviti kontrolu toplotnog uređaja i toplotne efikasnosti, periodično i na način u skladu sa onim što navodi tehničko zakonodavstvo na snazi.

3.17 PROMENJIVA TOPLLOTNA SNAGA.

NAPOMENA: protok gasa se odnosi na toplotnu moć na temperaturi manjoj od 15°C i na pritisku manjem od 1013 milibara. Pritisak gorionika se odnosi na korišćenje gasa na temperaturi od 15°C.

			METAN (G20)			BUTAN (G30)			PROPAN (G31)		
	TOPLLOTNA SNAGA		KAPACITET GASA GORIONIK	PRIT. MLAZNICE GORIONIK		KAPACITET GASA GORIONIK	PRIT. MLAZNICE GORIONIK		KAPACITET GASA GORIONIK	PRIT. MLAZNICE GORIONIK	
	(kW)	(kcal/h)	(m ³ /h)	(mbar)	(mm H ₂ O)	(kg/h)	(mbar)	(mm H ₂ O)	(kg/h)	(mbar)	(mm H ₂ O)
MAKS.	23,6	20296	2,74	14,00	142,8	2,05	28,00	285,5	2,01	35,60	363,0
MIN GREJ	9,5	8170	1,14	2,77	28,3	0,85	5,00	51,0	0,84	6,43	65,5
MIN SAN	7,0	6020	0,86	1,70	17,3	0,64	3,00	30,6	0,63	3,00	30,6

3.18 PARAMETRI SAGOREVANJA.

		G20	G30	G31
Prečnik mlaznice za gas	mm	1,30	0,80	0,80
pritisak napajanja	mbar (mm H ₂ O)	20 (204)	29 (296)	37 (377)
Maseni protok dimnih gasova na nominalnoj snazi	kg/h	68	65	69
Maseni protok dimnih gasova na minimalnoj snazi	kg/h	60	60	69
CO ₂ na Q. Nom./Min.	%	5,35 / 1,80	6,50 / 2,10	6,10 / 1,80
CO na 0% O ₂ na Q. Nom./Min.	ppm	79 / 86	151 / 100	95 / 137
NO _x na 0% O ₂ na Q. Nom./Min.	ppm	58 / 12	110 / 15	97 / 12
Temperatura dima na nominalnoj snazi	°C	101	106	102
Temperatura dima na minimalnoj snazi	°C	85	85	76

Parametri sagorevanja: uslovi merenja korisnih performansi (dovodna / povratna temperatura = 80 / 60 °C), referentna temperatura ambijenta = 15 °C.

3.19 TEHNIČKI PODACI.

Nominalni toplotni kapacitet.	kW (kcal/h)	25,9 (22279)
Minimalni toplotni kapacitet sanitarnog režima	kW (kcal/h)	8,1 (6968)
Minimalni toplotni kapacitet grejanja	kW (kcal/h)	10,8 (9300)
Nominalna toplotna snaga (korisna)	kW (kcal/h)	23,6 (20296)
Minimalna sanitarna toplotna snaga (korisna)	kW (kcal/h)	7,0 (6020)
Minimalna toplotna snaga grejanja (korisna)	kW (kcal/h)	9,5 (8170)
* Toplotna korisna efikasnost na nominalnoj snazi	%	91,1
* Toplotna korisna efikasnost pri opterećenju od 30% nominalne snage	%	90,3
Gubitak toplote na kućištu sa gorionika On/Off	%	2,10 / 1,05
Gubitak toplote na kaminu sa gorionikom On/Off	%	6,80 / 0,47
Maks.pritisak rada kola za grejanje	bar	3
Maks.temperatura rada kola za grejanje	°C	90
Podesiva temperatura grejanja	°C	35 - 80
Ekspanzioni sud uređaja ukupna zapremina	l	4,2
Pretpunjenje ekspanzionog suda	bar	1
Sadržaj vode generatora	l	0,7
Raspoloživa prevalenca sa kapacitetom 1000l/h	kPa (m H ₂ O)	30,4 (3,10)
Korisna toplotna snaga za proizvodnju tople vode	kW (kcal/h)	23,6 (20296)
Prilagodljiva temperatura sanitarne tople vode	°C	35 - 55
Min.(dinamički) pritisak sanitarnog kola	bar	0,3
Maks.pritisak rada sanitarnog kola	bar	10
Minimalno uzimanje tople sanitarne vode	l/min	2,0
Sposobnost stalnog uzimanja (ΔT 30°C)	l/min	11,1
Težina punog kotla	kg	25,3
Težina praznog kotla	kg	24,6
Električno povezivanje	V/Hz	230/50
Nominalna apsorpcija	A	0,45
Instalirana električna snaga	W	105
Apsorpcija snage od strane pumpe	W	85
Zaštita električnog uređaja aparata	-	IPX4D
Otpor dimnog kola kotla	Pa	1,3
Klasa NO _x	-	2
zamišljeni NO _x	mg/kWh	154
zamišljeni CO	mg/kWh	33
Vrsta aparata	B11BS	
Kategorija	II2H3+	

- Podaci koji se odnose na performanse sanitarne tople vode se odnose na ulazni dinamički pritisak od 2 bara i ulaznu temperaturu od 15°C; vrednosti se određuju odmah na izlazu iz kotla i uzimajući u obzir da za postizanje izjavljenih podataka se mora izmeštati sa hladnom vodom.

- Maksimalna stvorena buka tokom rada kotla je < 55dBA. Merenje zvučne snage odnosi se na testove u polu - anehoičnoj komori uz kotao koji radi na maksimalnoj toplotnoj nosivosti, sa dimenzijama dimovoda u skladu sa standardima proizvođača.

- * Performanse se e na donju toplotnu snagu.

3.20 OBJAŠNENJA PLOČICE SA PODACIMA.

Md		Šif. Md	
Sr N°	CHK	Šif. PIN	
Type			
Q _{nw} /Q _n min.	Q _{nw} /Q _n maks.	P _n min.	P _n maks.
PMS	PMW	D	TM
NO _x Class			

Napomena: tehnički podaci su navedeni na pločici sa podacima koja se nalazi na kotlu

	SCC
Md	Model
Šif. Md	Šifra modela
Sr N°	Serijski broj
CHK	Kontrola
Šif. PIN	PIN šifra
Type	Vrsta instalacije (ref. CEN TR 1749)
Q _{nw} min.	Minimalni toplotni kapacitet sanitarnog režima
Q _n min.	Minimalni toplotni kapacitet grejanja
Q _{nw} maks.	Maksimalni toplotni sanitarni kapacitet
Q _n maks.	Maksimalni toplotni kapacitet grejanja
P _n min.	Minimalna toplotna snaga
P _n maks.	Maksimalna toplotna snaga
PMS	Maksimalni pritisak sistema
PMW	Maksimalni sanitarni pritisak
D	Specifični protok
TM	Maksimalna radna temperatura
NO _x Class	Klasa NO _x

Follow us

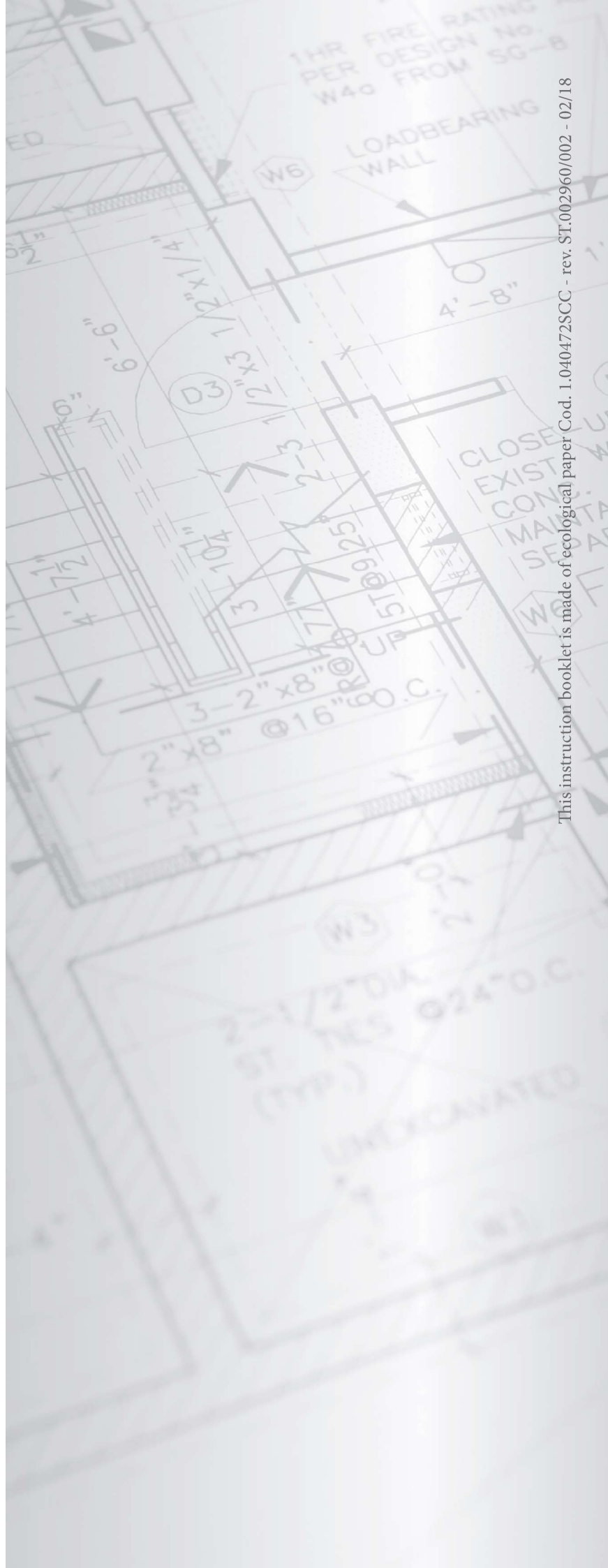
Immergas Italia



immergas.com

Immergas Europe S.r.o.
05951 Poprad - Matejovce - SK
Tel. +421.524314311
Fax +421.524314316

Certified company ISO 9001



This instruction booklet is made of ecological paper Cod. 1.040472SCC - rev. ST.002960/002 - 02/18