



IMMERGAS







IMMERGAS

BREND LIDER U ITALIJI

Immergas je lider u Italiji u dizajnu i proizvodnji gasnih kotlova za kućnu upotrebu, kako u sektorima tradicionalnih tako i kondenzacionih kotlova. Immergas je afirmisana organizacija koja je veoma cenjena i na međunarodnom tržištu, u stalnom rastu i kontinuiranom širenju prema novim zahtevima tržišta. Sedište Immergas se prostire na preko 50.000m² i zapošljava više od 700 zaposlenih. Zahvaljujući progresivnoj afirmaciji na međunarodnom tržištu, Immergas je prisutan u 30 zemalja, sa 8 filijala u Evropi, jednoj u Kini i kroz partnerstva u glavnim distributivnim kompanijama širom sveta. Komercijalna mreža je u stalnoj ekspanziji, koja nastavlja da raste, posebno u strateškim zemljama istočne Evrope a koja je podržana od strane razvoja novih proizvoda i rešenja, stvorena posebno za potrebe različitih međunarodnih tržišta.

INSPIRISANI INOVACIJOM

Inovacija je deo Immergas filozofije, strateška poluga koja vodi rođenje svakog novog proizvoda. Asortiman Immergas proizvoda je u stalnom razvoju kako bi mogao da zadovolji zahteve različitih tržišta, različitim modelima. Širok asortiman proizvoda sa zajedničkim imeniocem: inovacija za kontinuirano poboljšanje u smislu pouzdanosti, trajnosti i tehnologije. Svesni tema zaštite životne sredine i obnovljivih izvora energije, Immergas ih je primenio među svoje najnovije proizvode kompletnih sistema koji koriste solarnu energiju.

ISTRAŽIVANJE I RAZVOJ u srcu Immergas-a

Immergas centar za istraživanje i razvoj, koji uključuje tehnološki naprednu opremu i visoko specializovane kadrove, učestvuje u kreiranju, dizajnu i realizaciji svih proizvoda, u skladu sa standardima zemalja u inostranstvu. Da bi osigurali najviše standarde kvaliteta proizvoda, Immergas centar za istraživanje i razvoj se može pohvaliti inovativnoj strukturi, sposobnoj da istovremeno simulira stvarne uslove u zgradi gde je kotao u pogonu rada. Ovaj sistem omogućava da se simuliraju unutrašnji i spoljašnji uslovi u stanu, tokom različitih godišnjih doba, te za praćenje i stalno proveravanje delovanja proizvoda.

VISOK NIVO PROIZVODNJE

Immergas sedište, koje se nalazi u Brescello-Italija, je ujedno i glavni proizvodni objekat u kojem se proizvode mnogi modeli kotlova. Proizvodno odeljenje Immergas ima 15 proizvodnih linija. Immergas kapacitet proizvodnje je oko 1.500 kotlova dnevno, ili 300.000 kotlova godišnje, sa mogućnošću da prelazi 500.000 komada proizvedenih da zadovolji posebne zahteve tržišta. Celokupnu Immergas fazu proizvodnje karakteriše sistem "rad i provera", koji se poziva na niz ciljanih provera u različitim fazama proizvodnje. Konačno, svaki proizveden kotao je podvrgnut funkcionalnim i elektro testiranjima.

ITALIAN MADE DIZAJN

Immergas proizvodi znače mnogo više od pukog kvaliteta, funkcionalnosti i pouzdanosti. Oni takođe znače estetiku i dizajn. Immergas pridaje veliku pažnju na izgled svih svojih proizvoda. Dizajn Immergas proizvoda predstavlja klasične vrednosti proizvedenih u Italiji, uključujući i ekstremni sklad, eleganciju i finoću linija. Zbog toga Immergas kotlovi su dizajnirani sa mekim, elegantnim linijama i minimalizmu, kao bi se harmonično uklopili u svakom okruženju.

KVALITET: VREDNOST I CILJ

Za Immergas, kvalitet je vrednost po kojoj će biti inspirisan i postignut konkretan cilj, kako bi se osigurao najviši standard svakog proizvoda. Immergas je sertifikovan po standardu ISO 9001:2000. Ovo priznanje je izdato od strane prestižne nemačke organizacije TÜV i svedoči strogo skladu sa međunarodnim standardima za sisteme kvaliteta. To je garancija ekstremne pouzdanosti procesa kompanije. Sertifikacija obezbeđuje ukupni kvalitet koji Immergas nudi, jer se odnosi na sve aspekte društva, od dizajna i razvoja proizvoda, prijema i prihvatanja materijala, proizvodnih procesa, pa sve do posle-prodajnih usluga. Imajući u vidu kvalitet kao vrednost za svoje proizvode, Immergas obavlja svakodnevne provere uzoraka gotovih proizvoda, ponavljajući provere koje su ranije obavljali tokom faze montaže. U posebnoj laboratoriji, Immergas-ov stručni kadar testira u proseku 10 kotlova dnevno. Oni proveravaju svaki aspekt, uključujući i pakovanje, tehničku dokumentaciju i rad. Ove naknadne provere gotovih proizvoda su dodatna garancija Immergas kvaliteta.

CAIUS CAMILLUS

On je rimski vojnik kojeg je stvorio Camillo Scotti '80 godina prošlog veka, koji deluje kao garant Immergas kvaliteta. Njegova figura služi za povezivanje imena Immergas sa velikom tradicijom vodovoda i grejanja, starih Rimljana. Caius Camillus je Immergasov registrovani zaštitni znak.





EOLO STAR / NIKE STAR

OPŠTE KARAKTERISTIKE

- Fasadni model sa ventilatorom (Eolo Star), dimnjački model (Nike Star), oba modela snage 24 kW
- Kompaktne dimenzije - dubina svega 240 mm
- Digitalni displej
- Bitermički izmenjivač toplote za grejanje i pripremu tople sanitarne vode
- Automatski by-pass
- IPX5D klasa zaštite za model Eolo Star
- Elektronsko paljenje i modulacija
- Elektronska kontrolna ploča sa mikroprocesorom
- Mogućnost povezivanja sa digitalnim daljinskim upravljačem (CRD)
- Prilagođen za standardni dimovodni sistem i sistem razdvojnih cevi



Ekran
Za konstantno praćenje dijagnostike i rada kotla

Tasteri
Za bržu i lakšu regulaciju kotla

Manometar
Frontalno

Prikaz temperature C.G./T.S.V. i kodove grešaka

Rrežim rada T.S.V.

Gorionik je uključen



Rrežim rada centralnog grejanja

Zimski režim rada

Jačina grejanja

Letnji režim rada

Opciona oprema za EOLO Star 24 4 E / NIKE Star 24 E

Kod	Opis	Kod	Opis
3.015229	Priključni set	3.012287	Sobni termostat
3.013305	Modem za daljinsko upravljanje	3.5324	Set kuglastih ventila
3.021622	Nedeljni digitalni sobni termostat Crono 7	3.013860	Filter set
3.021624	Nedeljni digitalni bežični termostat Crono 7 Wireless	3.016144	Komplet zaštite protiv smrzavanja (-15°C)
		3.018911	Ventili za solarni sistem



IMMERGAS



EOLO MINI

OPŠTE KARAKTERISTIKE



- Dostupni u snagama grejanja 24 i 28kW
- EOLO: fasadni model, kombinovano ili samo grejanje (X verzija)
- Kompaktne dimenzije
- Dijagnostika kotla preko displeja
- Dva NTC senzora za proveru temperature u sistemu
- Bakarni primarni izmenjivač i sekundarni izmenjivač od nerđajućeg čelika za toplu sanitarnu vodu
- Podesivi by-pass
- Mogućnost kombinacije sa Immergas solarnim sistemom



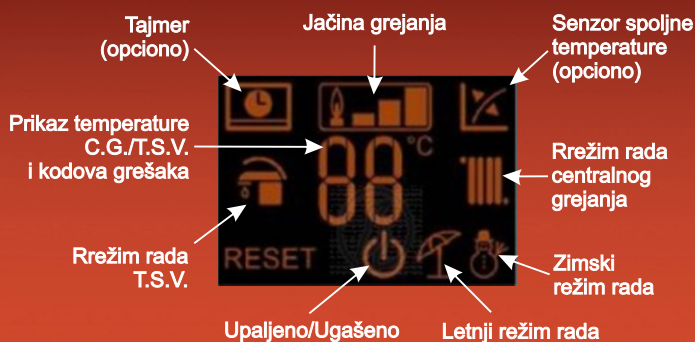
Ekran

Za konstantno praćenje dijagnostike i rada kotla

Tasteri

Za bržu i lakšu regulaciju kotla

Manometar Frontalno



Tajmer (opciono)

Jačina grejanja

Senzor spoljne temperature (opciono)

Prikaz temperature C.G./T.S.V. i kodova grešaka

Režim rada centralnog grejanja

Režim rada T.S.V.

RESET

Zimski režim rada

Upaljeno/Ugašeno

Letnji režim rada

Opciona oprema za Mini EOLO 24/28

Kod	Opis	Kod	Opis
3.015229	Priključni set za Mini Eolo	3.018433	Dodatni komplet za ekspanzionu posudu
3.014083	Senzor spoljne temperature	3.021453	Priključni set za Mini Eolo 28
3.016362	Digitalni daljinski upravljač CRD	3.020934	Priključni set za Mini X skladišni rezervoar
3.020167	Mini CRD digitalni daljinski upravljač	3.021395	Podesivi daljinski upravljač CAR V2
3.012287	Sobni termostat	3.016305	Filter set
3.021624	Nedeljni digitalni bežični termostat Crono 7 Wireless	3.021474	Komplet zaštite protiv smrzavanja (-15°C)
3.021622	Nedeljni digitalni sobni termostat Crono 7	3.018911	Ventil za solarni sistem



IMMERGAS

www.pvftraders.com



EOLO MAIOR

OPŠTE KARAKTERISTIKE



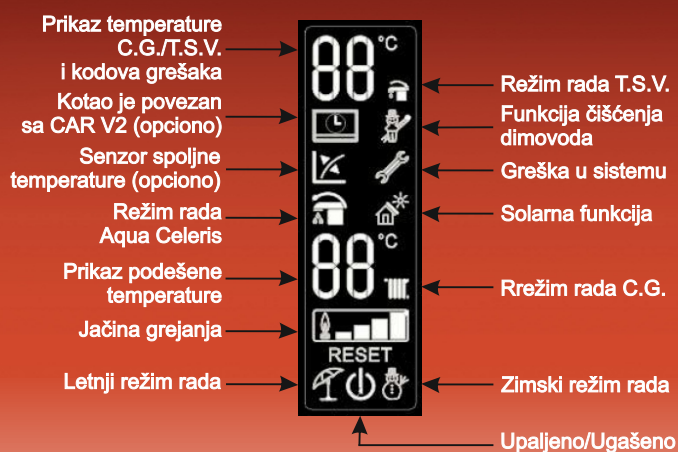
- Fasadni gasni kotao, kombinovani
- Dostupni u snagama grejanja 24, 28 i 32 kW
- Aqua Celeris patentovani sistem (odmah dostupna topla sanitarna voda)
- Senzor za povrat dimovodnih gasova
- Index zaštite IPX5D
- Dijagnostika kotla preko displeja
- Dva NTC senzora za proveru temperature u sistemu
- Primarni bakarni izmenjivač i sekundarni izmenjivač od nerđajućeg čelika za toplu sanitarnu vodu



Manometar
Frontalno

Ekran
Za konstantno praćenje dijagnostike i rada kotla

Tasteri
Za bržu i lakšu regulaciju kotla (ispod poklopca)



Opciona oprema za EOLO Maior

Kod	Opis	Kod	Opis
3.016305	Filter set	3.021622	Nedeljni digitalni sobni termostat Crono 7
3.014083	Senzor spoljne temperature	3.018911	Ventil za solarni sistem
3.015861	LPG Dizna za gas (MAIOR EOLO 24 4 E)	3.021452	Senzor za solarni sistem
3.012736	LPG Dizna za gas (MAIOR EOLO 28-32 4 E)	3.018433	Dodatni komplet za ekspanzionu posudu
3.012552	G20 Dizna za gas (MAIOR EOLO 24-28-32 4 E)	3.5324	Set kuglastih ventila
3.011667	Višenamenski priključni set	3.021395	Podesivi daljinski upravljač CAR V2
3.021474	Komplet zaštite protiv smrzavanja (-15°C)		



VICTRIX TERRA

OPŠTE KARAKTERISTIKE

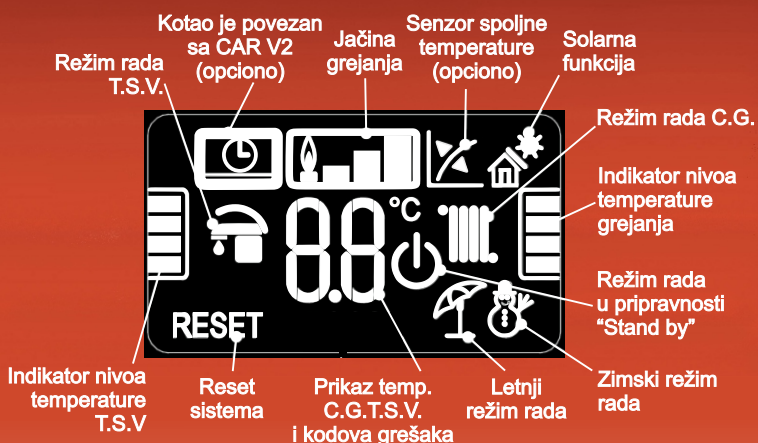
- Fasadni kombinovani kotao, kapaciteti grejanja 24kW, 28kW, 35kW; kapaciteti grejanja sanitarne vode 28kW, 32kW, 38kW
- Fasadni kotao (X verzija) samo za grejanje 25kW i 35kW
- Visoka efikasnost i niske emisije štetnih gasova zahvaljujući novoj kondenzacionoj tehnologiji
- Kontinualna regulacija toplotne snage 18-100%
- Dijagnostika kotla preko displeja
- Automatski by-pass
- Moguća spoljna ugradnja u delimično zaštićenim prostorima
- Stand-by potrošnja električne energije <6 W
- Standardna zaštita od smrzavanja do -5°C (opciono: zaštita i do -15°C, ugradnjom dodatnog seta)



Tasteri
Za bržu i lakšu regulaciju kotla

Ekran
Za konstantno praćenje dijagnostike i rada kotla

Manometar
Frontalno



Opciona oprema za VICTRIX TERRA

Kod	Opis	Kod	Opis
3.021395	Podesivi daljinski upravljač CAR V2	3.024176	Magnetic ciklon filter set (važno u slučaju zamene kotla)
3.021623	Podesivi daljinski upravljač - bežični CAR V2	3.016301	Nepovratni ventil set
3.020167	MINI CRD (Mini digitalni daljinski upravljač)	3.017323	Filter set
3.026273	Dominus kontroler	3.017324	Komplet zaštite protiv smrzavanja (-15°C)
3.024609	Novi priključni set za rezervoar VICTRIX X TT	3.019264	Novi priključni set za kombinovane modele
3.027341	Estetski ram (H-250 mm) pokriva cevne priključke iz zida do kotla	3.024907	Novi priključni set za X modele
3.019857	Neutralizator kondenzata sa granulatom, za unutrašnje instalacije	3.014083	Senzor spoljne temperature

IMMERMAS



VICTRIX PRO

OSNOVNE KARAKTERISTIKE

- Kondenzacioni, fasadni gasni kotao
- Grejnog kapaciteta od 35kW - 120kW
- Kompaktnih dimenzija
- Pogodan za spoljnu i unutrašnju instalaciju (ne zahteva dodatnu zaštitu)
- Mogućnost instalacije u kaskadi (do 5 kotlova)
- Dva NTC senzora za proveru temperature sistema
- Kondenzacioni modul od nerđajućeg čelika
- Zaštita od smrzavanja do - 5°C
- Index zaštite IPX5D
- Dijagnostika kotla preko displeja
- Visoka sezonska efikasnost: Opseg modulacije 1:10
- Sa Victrix Pro kaskadnim povezivanjem gasnih kotlova može se ostvariti kapacitet do 600 kW , odnosno moguće je kaskadno povezati 5 jedinica Victrix Pro 120 kW
- Sa Ares Tec kaskadnim povezivanjem gasnih kotlova je moguće ostvariti maksimalnu izlaznu snagu do 4,5 MW što znači da je moguće povezati 5 jedinica Ares Tec 900kW u kaskadu.
- Maksimalan broj kotlova kojim se može elektronski upravljati a povezanih u kaskadu je 5 jedinica.



Glavni prekidač

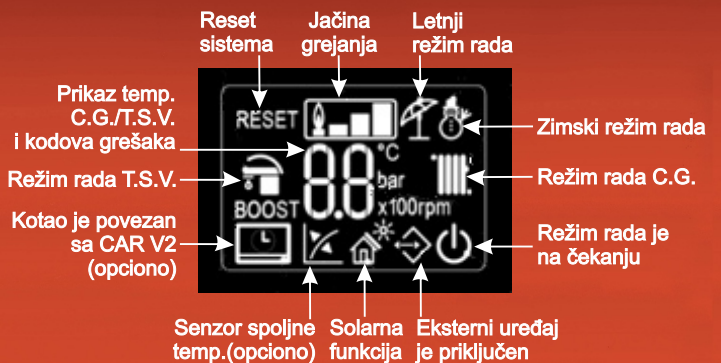
Tasteri
Za podešavanje temperature C.G.

Ekran
Za praćenje dijagnostike i rada kotla

Tasteri
Za bržu i lakšu regulaciju kotla

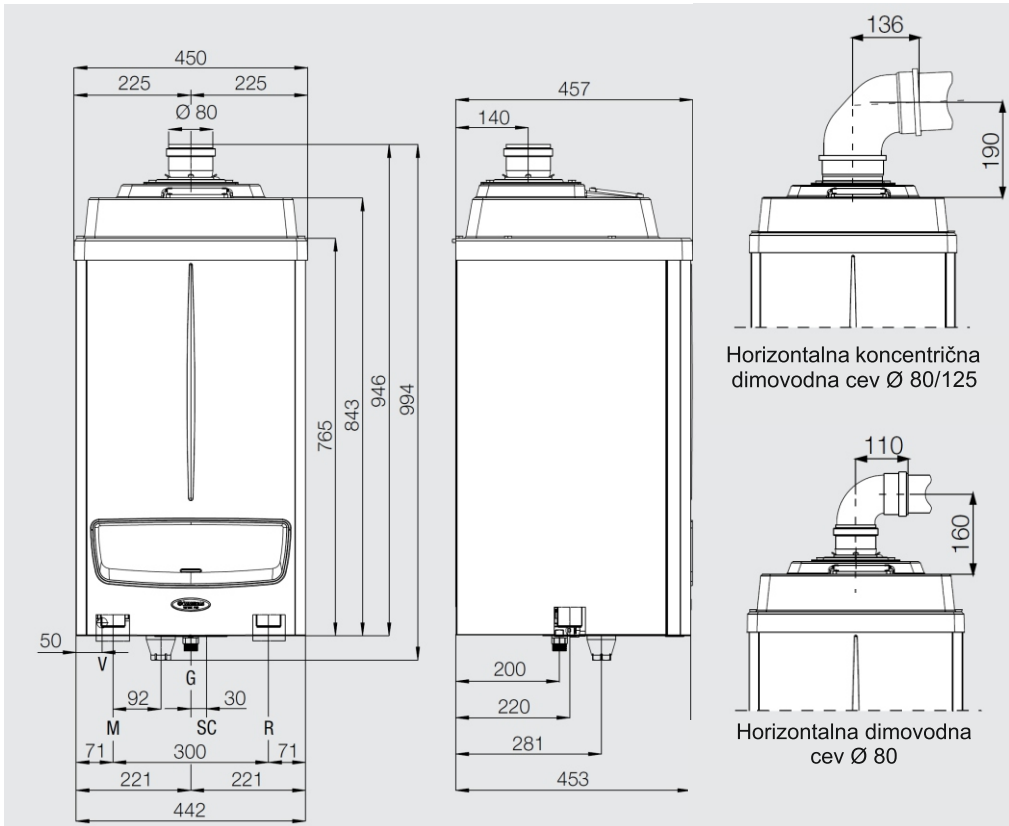
Tasteri
Za podešavanje temperature T.S.V.

Manometar





VICTRIX PRO 35 1 I
VICTRIX PRO 55 1 I



CE 0051CO4405

Legenda:

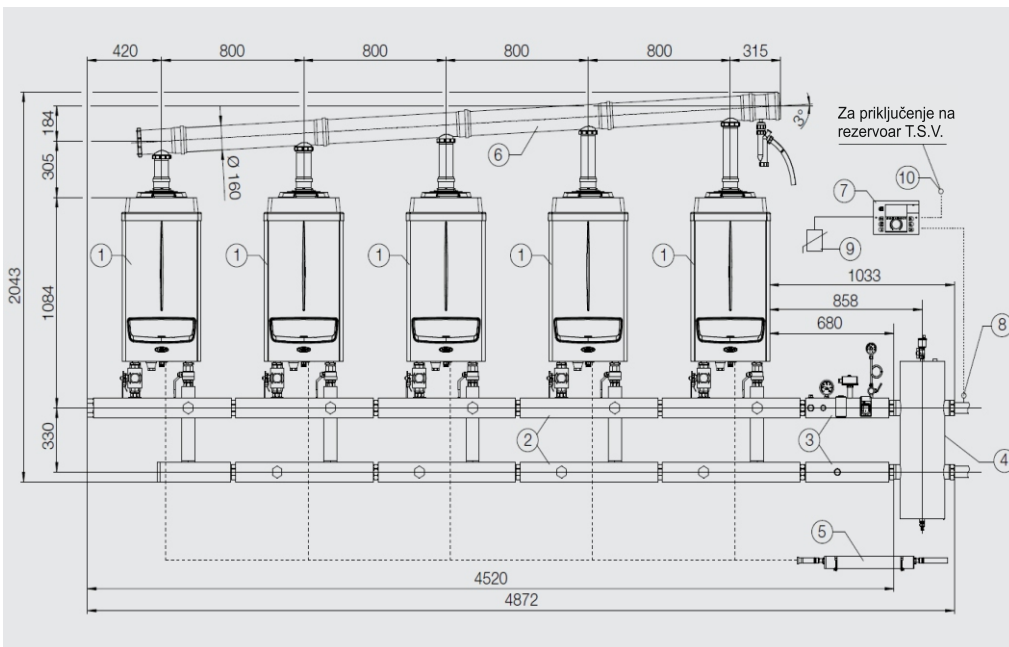
- V** Električni priključak
- R** Povratni vod
- M** Polazni vod
- G** Dovod gasa
- SC** Odvod kondenzata



IMMERCAS

Priključci :

Gas	Grejanje		Odvod kondenzata
G	R	M	SC
¾"	1½"	1½"	25mm



Legenda:

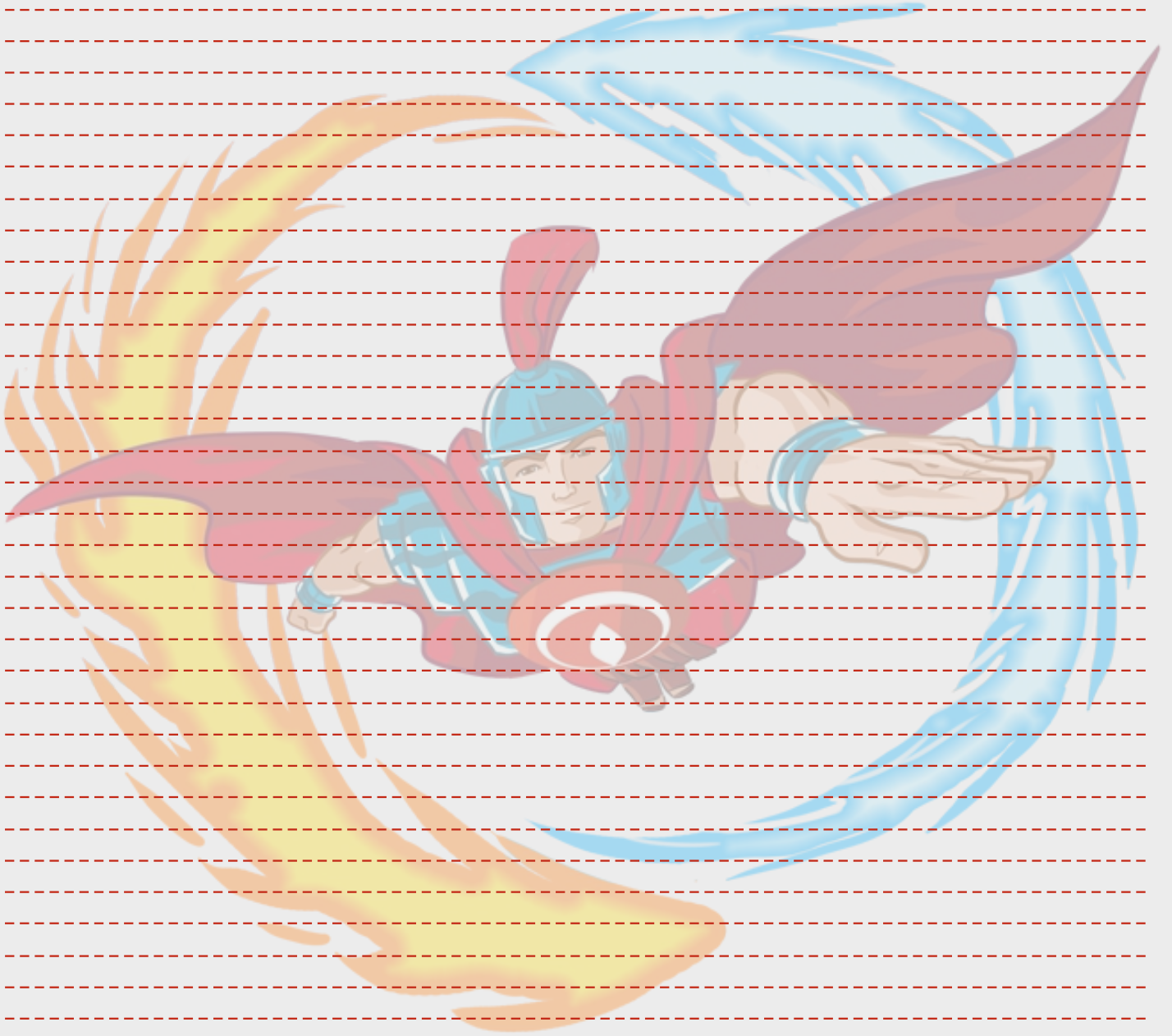
1. Kotao
2. Set razdelnika G 2 ½"
3. Sigurnosni set G 2 ½" za kotlove u kaskadi
4. Hidraulični separator
5. Set za neutralizovanje kondenzata za kaskadne instalacije
6. Set radelnika za odvod dimnih gasova
7. Automatika
8. Sonda protoka
9. Eksterna sonda
10. Set senzora za rezervoar

- ✓ Sa Victrix Pro kaskadnim povezivanjem gasnih kotlova može se ostvariti kapacitet do 600 kW, odnosno moguće je kaskadno povezati 5 jedinica gasnih kotlova Victrix Pro 120kW.
- ✓ Sa Ares Tec kaskadnim povezivanjem gasnih kotlova je moguće ostvariti maksimalnu izlaznu snagu do 4,5 MW, što znači da je moguće povezati 5 jedinica gasnih kotlova Ares Tec 900kW u kaskadu.
- ✓ Maksimalan broj kotlova kojim se može elektronski upravljati a povezanih u kaskadu je 8 jedinica.



Beleške:

A series of horizontal dashed red lines for writing, spanning the width of the page.





Beleške:

A series of horizontal dashed red lines for writing, with a large, semi-transparent illustration of a superhero character in the center. The character is wearing a blue helmet with a red plume, a red cape, and a blue chest emblem with a white shield. He is surrounded by a large, circular, semi-transparent graphic composed of yellow and orange flames on the left and blue energy or lightning bolts on the right.



Uvoznik:



Vodovod - Grajanja - Klimatizacija - Gas
www.pvftraders.com

Šimanovci - Svetogorska 9
022/2391-548, 2391-534
2391-551, 2391-536, 2391-545
office@pvftraders.com

Novi Sad - Mileve Simić bb
021/ 6417-116, 6417-087
novisad@pvftraders.com

Niš - Malčanski put bb
018/ 4661-640, 4661-740
nis@pvftraders.com

Kraljevo - Ratina 7b
036/ 5461-461, 5461-462
kraljevo@pvftraders.com

Kragujevac - 19. Oktobra 2
034/ 363-100, 302-050
kragujevac@pvftraders.com

Valjevo - Divci bb
014/ 274-611, 274-612
valjevo@pvftraders.com

Užice - Gorjani bb
031/ 546 781, 546-782
uzice@pvftraders.com

Distributer:

