



Skenirajte QR kod da bi ste pročitali priručnik na drugom jeziku. (FR+IT+PL+ES+PT).

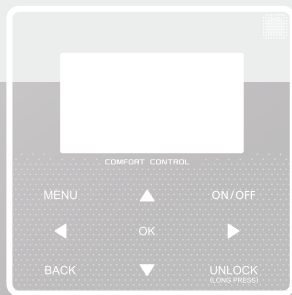


Skenirajte QR kod da bi ste pročitali priručnik na drugom jeziku. (DE+TR+NL+RO+RU).



Skenirajte QR kod da bi ste instalirali kontrolnu aplikaciju.

## UPUTSTVO ZA MONTAŽU HYUNDAI



Hvala vam što ste kupili nas proizvod.

Pre upotrebe uređaja pažljivo pročitate uputstvo i sačuvajte ga za buduću upotrebu.

# UPUTSTVO ZA MONTAŽU

## 1.1 Mere predostrožnosti

- Pažljivo pročitajte mere predostrožnosti pre montaže jedinice.
- U nastavku su navedena važna bezbednosna pitanja koja se moraju poštovati.
- Uverite se da nema anomalija tokom i nakon završetka probnog rada; zatim dajte uputstvo korisniku.
- Značenje oznaka:



### UPOZORENJE

Znači da nepravilno rukovanje može dovesti do smrti ili teških povreda.



### OPREZ

Znači da nepravilno rukovanje može dovesti do povreda ili gubitka imovine.



## UPOZORENJE

Poverite distributeru ili profesionalcima da montiraju jedinicu.

Montaža od strane drugih (neobučениh) osoba može dovesti do nepravilne montaže, strujnog udara ili požara.

Pridržavajte se striktno ovog uputstva.

Nepravilna montaža može dovesti do strujnog udara ili požara.

Ponovnu montažu može izvršiti samo obučeno osoblje.

Nepravilna montaža može dovesti do strujnog udara ili požara.

Ne rastavljajte toplotnu pumpu bez opravdanog razloga.

Nasumično rastavljanje može uzrokovati abnormalan rad ili zagrevanje, što može dovesti do požara.

## OPREZ

Ne postavljajte jedinicu na mesto koje je podložno propuštanju zapaljivih gasova.

Kada zapaljivi gasovi isticu i prošire se oko ožičanog kontrolera, može doći do požara.

Ožičenje treba da se prilagodi struji ožičenog kontrolera. U suprotnom, može doći do curenja struje, zagrevanja ili požara.

Specifirani kablovi se moraju primeniti u ožičenju.

Na terminal se ne sme primeniti bilo koja spoljna sila. U suprotnom može doći do presecanja žice i zagrevanja, što može dovesti do požara.

Ne postavljajte žičani daljinski upravljač blizu sijalice da ne bi ometali signal upravljača (pogledajte sliku sa desne strane).



## 1.2 Druge mere predostrožnosti

### 1.2.1. Lokacija montaže

Ne postavljajte jedinicu na mesto sa velikom koncentracijom ulja, pare i sulfidnog gasa. U suprotnom proizvod se može deformisati i pokvariti.

### 1.2.2. Priprema pre montaže

1) Proveriti da li su sledeći sklopovi završeni.

BR.	Ime	Kol.	Primedbe
1	Žičani kontroler	1	_____
2	Vijak za montažu na drvo sa krstastom okruglom glavom	3	Za montažu na zid
3	Vijak za montažu sa krstastom okruglom glavom	2	Za montažu na električnu razvodnu kutiju
4	Uputstvo za montažu i upotrebu	1	_____
5	Plastični vijak	2	Ovaj dodatak se koristi kada se centralizovano upravljanje instalira unutar električnog ormara
6	Plastična ekspanziona cev	3	Za montažu na zid

### **1.2.3 Napomena za instalaciju žičanog kontrolera**

1) Ovo uputstvo za montažu sadrži informacije o proceduri ugradnje žičanog daljinskog upravljača. Molimo pogledajte Uputstvo za montažu unutrašnje jedinice za povezivanje žičanog daljinskog upravljača i unutrašnje jedinice.

2) Kolo žičanog daljinskog upravljača je niskonaponsko kolo. Nikad ga nemojte povezivati sa standardnim kolom od 220V/380V niti ga stavljajte u istu cev za ožičenje sa kolom.

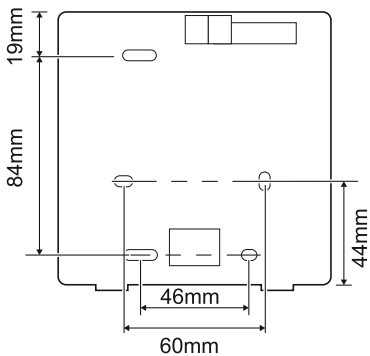
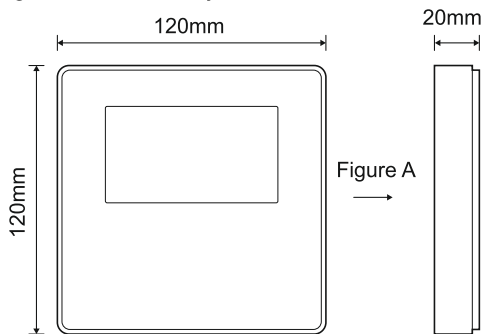
3) Oklopljeni kabl mora biti stabilno uzemljen ili može da se desi da prenos ne uspe.

4) Ne pokušavajte da produžite oklopljeni kabl sečenjem, ako je potrebno, koristite Terminalni Blok za Povezivanje.

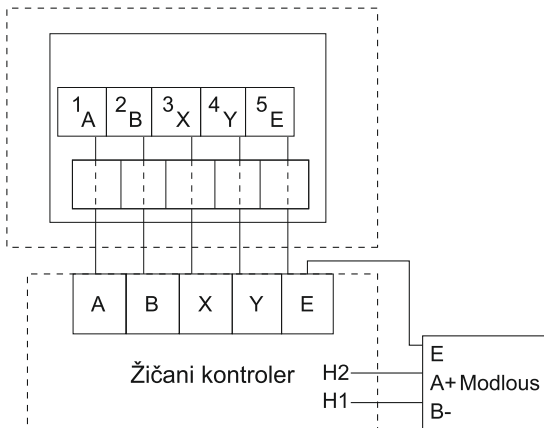
5) Nakon povezivanja nemojte koristiti Megger za proveru izolacije signalne žice.

### **1.3 Procedura montaže i podešavanja ožičenog kontrolera**

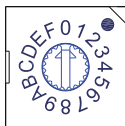
### 1.3.1 Slika gabaritnih dimenzija kućišta



### 1.3.2 Žičani kontroler



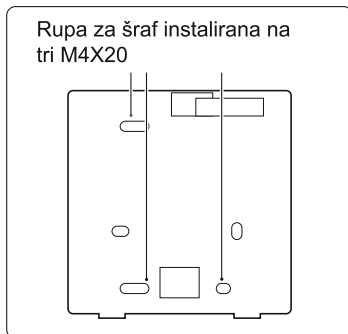
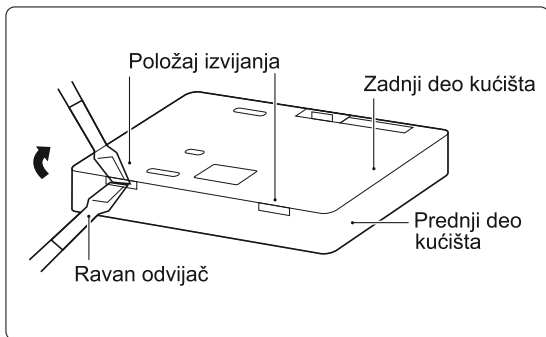
Ulazni napon (A/B)	13.5VAC
Veličina ožičenja	0.75mm <sup>2</sup>



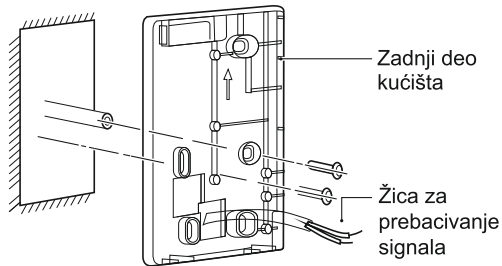
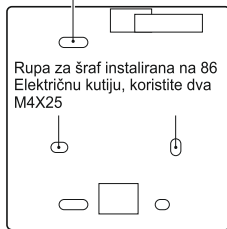
Rotirajući kodirani prekidač S3(0-F) na glavnoj kontrolnoj ploči hidrauličkog modula se koristi za podešavanje modbus adrese. Standardno jedinice imaju ovaj kodirani prekidač pozicioniran na = 0, ali ovo odgovara adresi 16, dok drugim pozicijama odgovaraju drugi brojevi kao npr. pos=2 je adresa 2, pos=5 je adresa 5.



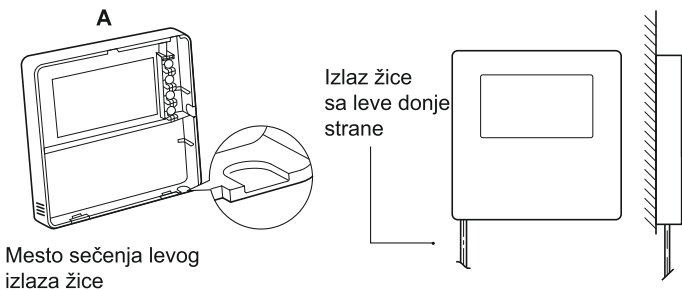
### 1.3.3 Montaža zadnjeg poklopca

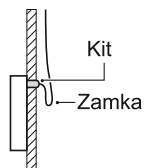
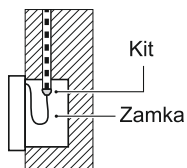
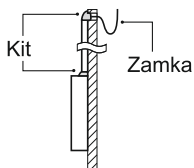
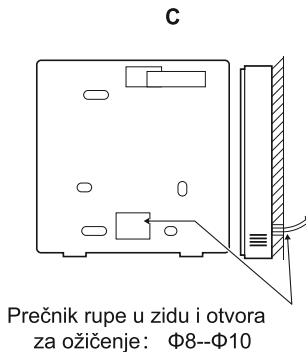
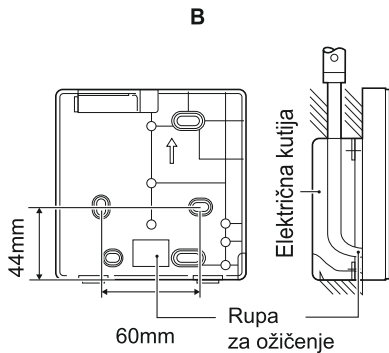


Rupa za šraf instalirana na  
tri M4X20



- 1) Ubacite odvijač sa ravnom glavom u položaj za izvijanje na dnu ožičenog kontrolera i zavrtite odvijač da biste skinuli zadnju stranu. (Obratite pažnju na smer okretanja, inače ćete oštetiti zadnji deo kućišta!)
- 2) Koristite tri zavrtnja M4X20 da direktno postavite zadnji deo kućišta na zid.
- 3) Koristite dva zavrtnja M4X25 da postavite zadnji deo kućišta na 86 električarsku kutiju i koristite jedan M4X20 zavrtnje za pričvršćivanje na zid.
- 4) Podesite dužinu dve plastične šipke za zavrtnje u dodatku tako da postoji standardni razmak od šipke za zavrtnje do električne kutije do zida. Uverite se da postavljate šipku za zavrtnje ravno na zid.
- 5) Koristite zavrtnje sa krstastom glavom da pričvrstite donji deo kućišta ožičenog kontrolera u zidu kroz šipku za zavrtnje. Uverite se da je donji deo žičanog kontrolera na istom nivou nakon instalacije, a zatim spojite ga sa žičanim kontrolerom.
- 6) Prekomerno pričvršćivanje zavrtnja će dovesti do deformacije zadnjeg dela kućišta kontrolera.

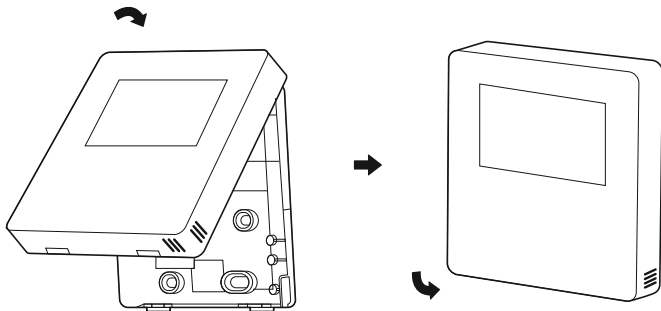




Izbegavajte ulaz vode u žičani kontroler, koristite zamku (trap) i kit (putty) za zaptivanje priključaka žica tokom instalacije ožičenja.

## 1.4 Ugradnja prednjeg dela kućišta kontrolera

Podesite i učvrstite prednju stranu. Izbegavajte stezanje komunikacione prekidačke žice tokom instalacije.



Vlažnost ne utiče  
na rad senzora.

Pravilno postavite zadnju stranu kućišta i čvrsto je zakopčajte sa prednjom, inače će prednji deo kontrolera ispasti.



## **2 TABELA ZA MAPIRANJE MODBUS-a**

### **2.1 Specifikacija Modbus komunikacionog porta**

Priključak: RS-485; Žičani kontroler XYE je komunikacioni priključak za povezivanje sa hidrauličnim modulom. H1 i H2 su Modbus portovi za komunikaciju.

Komunikaciona adresa: U skladu je sa adresom DIP prekidača hidrauličkog modula.

Brzina prenosa: 9600

Broj cifara: Osam

Verifikacija: Nema

Stop bit: 1 bit

Komunikacioni protokol: Modbus RTU (Modbus ASCII nije podržan)

## 2.1.1 Mapiranje registara u ožičenom kontroleru

Sledeće adrese mogu da koriste 03H, 06H (upisati jednog registra), 10H (upisati više registara)

Adresa registra	Opis	Primedbe	
0 (PLC:40001)	Uključite/Isključite napajanje	BIT15	Rezervisano
		BIT14	Rezervisano
		BIT13	Rezervisano
		BIT12	Rezervisano
		BIT11	Rezervisano
		BIT10	Rezervisano
		BIT9	Rezervisano
		BIT8	Rezervisano
		BIT7	Rezervisano
		BIT6	Rezervisano
		BIT5	Rezervisano
		BIT4	Rezervisano
		BIT3	0:podno grejanje isključeno;1:toplotna pumpa uključena(zona 2)
		BIT2	0:DHW(T5S)napajanje isključ.;1:DHW(T5S) napajanje uključ.
		BIT1	0:toplotna pumpa isključ.;1:toplotna pumpa uključ.(zona 1)
		BIT0	0:podno grejanje isključeno; 1:podno grejanje uključeno



1 (PLC:40002)	Podešavanje režima	1: Auto; 2: Hlađenje; 3: Grejanje;      Drugi: Nevažeci		
2 (PLC:40003)	Podešavanje temp. vode na T1s	Temperatura vode T1s odgovara podnom grejanju.		
3 (PLC:40004)	Podešavanje temp. vazduha na T1s	Raspon sobne temperature je između 17°C i 30°C, važi kada postoji Ta.		
4 (PLC:40005)	T5s	Opseg temperature rezervoara za vodu je između 40°C i 60°C.		
5 (PLC:40006)	Podešavanje funkcije	BIT15 Rezervisano		
		BIT14 Rezervisano		
		BIT13 Rezervisano		
		BIT12 1:omogućeno podešavanje krive;0:onomogućeno podešavanje.		
		BIT11 DHW pumpa radi reciklažu vode konstantne temperature		
		BIT10 ECO režim		
		BIT9 Rezervisano		
		BIT8 Holiday home (odmor) status se može samo čitati ne menjati		
		BIT7 0: Tihi režim nivo 1; 1:Nečujni režim nivo 2		
		BIT6: Tihi režim		
		BIT5: Holiday away (odmor) status se može samo čitati ne menjati		
6 (PLC:40007)	Izbor krive	BIT4: Dizinfikovati		
		BIT3: Rezervisano		
		BIT2: Rezervisano		
		BIT1: Rezervisano		
		BIT0: Rezervisano		
		Kriva 1-8		
		7 (PLC:40008)	Prisilno zagrevanje vode	0: Nevažeci 1: Prisilno uključeno 2: Prisilno isključeno
		8 (PLC:40009)	Prisiljen TBH	TBH je električni grejač rezervoara za vodu. IBH1 i 2 su električni grejač hidrauličnog modula IBH1 i 2 se mogu aktivirati zajedno.
9 (PLC:40010)	Prisiljen IBH1	TBH se ne može aktivirati zajedno sa IBH1 i 2		
10 (PLC:40011)	t_SG_MAX	0-24 Sata		

U režimu hlađenja,opseg podešavanja niske temperature T1S je 5~25°C;T1S opseg podešavanja visoke temperature je 18~25°C  
U režimu grejanja,opseg podešavanja niske temperature T1S je 22~55°C;T1S opseg podešavanja visoke temperature je 35~60°C

2.1.2 Kada je žični kontroler povezan sa hidrauličnim modulom, mogu se proveriti parametri cele jedinice:

***Tabela adresa mapiranja parametara cele jedinice***

1) Radni parametri

Adresa registra	Opis	Primedbe
100 (PLC:40101)	Radna frekvencija	Radna frekvencija kompresora u Hz
101 (PLC:40102)	Način rada	Stvarni režim rada cele jedinice, 2: hlađenje, 3: grejanje, 0: isključeno
102 (PLC:40103)	Brzina ventilatora	Brzina ventilatora, u obrt/min
103 (PLC:40104)	PMV otvorenost	Otvorenost elektronskog ekspanzionog ventila spoljašnje jedinice u P (prikazani su samo višestruki od 8)
104 (PLC:40105)	Temp. vode na ulazu	TW_in, u °C
105 (PLC:40106)	Temp. vode na izlazu	TW_out, u °C
106 (PLC:40107)	T3 Temperatura	Temperatura kondenzatora, u °C
107 (PLC:40108)	T4 Temperatura	Spoljna temperatura u °C
108 (PLC:40109)	Temp. pražnjenja	Temperatura pražnjenja kompresora Tp u °C
109 (PLC:40110)	Temp. povratnog vazduha	Temperatura povratnog vazduha kompresora u °C
110 (PLC:40111)	T1	Ukupna izlazna temperatura vode u °C
111 (PLC:40112)	T1B	Ukupna temperatura vode na izlazu sistema (iza pomoćnog grejača) °C
112 (PLC:40113)	T2	Temperatura rashladnog sredstva na tečnoj strani °C
113 (PLC:40114)	T2B	Temperatura rashladnog sredstva na gasnoj strani °C
114 (PLC:40115)	Ta	Sobna temperatura u °C
115 (PLC:40116)	T5	Temperatura vode u rezervoaru
116 (PLC:40117)	Pritisak 1	Vrednost visokog pada spoljne jedinice u kPa
117 (PLC:40118)	Pritisak 2	Vrednost niskog pada spoljne jedinice u kPa
118 (PLC:40119)	Struja spoljne jedinice	Jačina struje spoljne jedinice, u A
119 (PLC:40120)	Napon spoljne jedinice	Napon spoljne jedinice u V
120 (PLC:40121)	Struja hidrauličkog modula 1	Jačina struje hidrauličkog modula 1 u A (rezervisano)
121 (PLC:40122)	Struja hidrauličkog modula 2	Jačina struje hidrauličkog modula 2 u A (rezervisano)
122 (PLC:40123)	Vreme rada kompresora	Vreme rada kompresora u satima
123 (PLC:40124)	Rezervisano	Rezervisano
124 (PLC:40125)	Trenutni kvar	Proverite tabelu kodova za detaljan opis kodova grešaka
125 (PLC:40126)	Kvar 1	Proverite tabelu kodova za detaljan opis kodova grešaka
126 (PLC:40127)	Kvar 2	
127 (PLC:40128)	Kvar 3	

128 (PLC:40129)	Statusni bit 1	BIT15	Rezervisano
		BIT14	Rezervisano
		BIT13	Rezervisano
		BIT12	Rezervisano
		BIT11	EUV 1:besplatna struja;0:sudite po signalu SG
		BIT10	SG 1:normalna struja; 0:visoka cena struje (proceni kada je EUV 0)
		BIT9	Rezervisano
		BIT8	Ulaz signala solarne energije
		BIT7	Regulator sobne temperature hlađenje
		BIT6:	Regulator sobne temperature grejanje
		BIT5:	Oznaka režima testiranja spoljne jedinice
		BIT4:	Daljinsko uključivanje/isključivanje (1:d8)
		BIT3:	Povratak ulja
		BIT2:	Antifriz
		BIT1:	Odmrzavanje
BIT0:	Rezervisano		
129 (PLC:40130)	Teret proizvodnje	BIT15	Odmrzavanje
		BIT14	Spoljni grejač
		BIT13	POKRENI
		BIT14	ALARM
		BIT11	Solarna pumpa za vodu
		BIT10	GREJANJE 4
		BIT9	SV2
		BIT8	Pumpa za mešanu vodu P_c
		BIT7	Povratna voda P_d
		BIT6:	Eksterna pumpa za vodu P_o
		BIT5:	Rezervisano
		BIT4:	SV1
		BIT3:	Pumpa za vodu PUMP_I
		BIT2:	Električno grejač TBH
		BIT1:	Rezervisano
BIT0:	Električni grejač IBH1		
130 (PLC:40131)	Br. verzije cele jedinice	1-99 je br. verzije cele jedinice i odnosi se na br. verzije hidrauličkog modula.	
131 (PLC:40132)	Br. verzije žičanog kontrolera	1-99 je br. verzije žičanog kontrolera.	

132 (PLC:40133)	Jedinična ciljna frekvencija	
133 (PLC:40134)	Struja sabirnice jednosmerne struje	U A
134 (PLC:40135)	Napon sabirnice jednosmerne struje	Stvarna vrednost /10, u V
135 (PLC:40136)	Temperatura TF modula	Povratna informacija o spoljnoj jedinici u °C
136 (PLC:40137)	Kriva hidrauličkog modula T1S izračunata vrednost 1	Odgovarajuća izračunata vrednost zone 1
137 (PLC:40138)	Kriva hidrauličkog modula T1S izračunata vrednost 2	Odgovarajuća izračunata vrednost zone 2
138 (PLC:40139)	Protok vode	Stvarna vrednost *100, u m <sup>3</sup> /H
139 (PLC:40140)	Granična šema struje spoljne jedinice	Vrednost šeme
140 (PLC:40141)	Sposobnost hidrauličkog modula	Stvarna vrednost *100, u kW

## 2) Podešavanje parametara

Adresa registra	Opis	Primedbe	
200 (PLC:40201)	Tip kućnog aparata	Gornjih 8 bita je tip kućnog aparata Centralno grejanje: 0x07	
201 (PLC: 40202)	Gornja granica temp.T1S hlađenja		
202 (PLC: 40203)	Donja granica temp.T1S hlađenja		
203 (PLC: 40204)	Gornja granica temp.T1S grejanja		
204 (PLC: 40205)	Donja granica temp.T1S grejanja		
205 (PLC: 40206)	Gornja granica temp. podešavanja T1S		
206 (PLC: 40207)	Donja granica temp. podešavanja T1S		
207 (PLC: 40208)	Gornja granica temp. zagrevanja vode		
208 (PLC: 40209)	Donja granica temp.zagrevanja vode		
209 (PLC: 40210)	VREME RADA PUMPE	DHW PUMP-a vreme povratka vode. Prosečno vreme je pet minuta i može se podesiti između 5 i 120 min. u intervalu od 1 min.	
210 (PLC: 40211)	Podešavanje parametara 1	BIT15	Omogućeno zagrevanje vode
		BIT14	Podržava električni grejač rezervoara za vodu TBH (samo za čitanje)
		BIT13	Podržava dezinfekciju
		BIT12	DHW PUMP, 1: podržano; 0: nije podržano
		BIT11	Rezervisano
		BIT10	DHW podržava dezinfekciju cevi
		BIT9	Omogućava hlađenje
		BIT8	T1S podešavanje niske/visoke temp.hlađenje (samo za čitanje)
		BIT7	Omogućava grejanje
		BIT6:	T1S podešavanje niske/visoke temp.grejanje (samo za čitanje)
		BIT5:	Podržava T1 senzor
		BIT4:	Podržava senzor sobne temperature Ta
		BIT3:	Podržava sobni termostat
		BIT2:	Sobni termostat
BIT1:	Termostat za dve sobe, 0: nije podržano; 1: podržano		
BIT0:	0: prvo hlađenje/grejanje prostorija,1: grejanje vode		

211 (PLC:40212)	Podešavanje parametra 2	BIT15	Rezervisano
		BIT14	Rezervisano
		BIT13	Rezervisano
		BIT12	Rezervisano
		BIT11	Rezervisano
		BIT10	Rezervisano
		BIT9	Rezervisano
		BIT8	Definišite port, 0=daljinsko uključeno/isključeno; 1=DHW grejač
		BIT7	Pametna mreža, 0=NE; 1=DA
		BIT6:	Omogućite/onemogućite Tw2, 0=NE ; 1=DA
		BIT5:	Podešavanje visoke/niske temp. hlađenja T1S
		BIT4:	Podešavanje visoke/niske temp. grejanja T1S
		BIT3:	Postavka dvostruke zone je važeća
		BIT2:	Rezervisano
BIT1:	Rezervisano		
BIT0:	Rezervisano		
212 (PLC: 40213)	dT5_On	Standardna postavka: 5°C, opseg: 2~10°C, interval: 1°C	
213 (PLC: 40214)	dT1S5	Standardna postavka : 10°C,opseg: 5~40°C,interval: 1°C	
214 (PLC: 40215)	T_Interval_DHW	Standardna postavka: 5 min,opseg: 5~30 min,interval: 1 min	
215 (PLC: 40216)	T4DHWmax	Standardna postavka: 43°C,opseg: 35~43°C, interval: 1°C	
216 (PLC: 40217)	T4DHWmin	Standardna postavka: -10°C,opseg: -25~5°C,interval: 1°C	
217 (PLC: 40218)	t_TBH_delay	Standardna postavk: 30 min,opseg: 0~240 min, interval: 5 min	
218 (PLC: 40219)	dT5_TBH_off	Standardna postavka: 5°C,opseg: 0~10°C,interval: 1°C	
219 (PLC: 40220)	T4_TBH_on	Standardna postavka: 5°C,opseg: -5~20°C,interval: 1°C	
220 (PLC: 40221)	T5s_DI	Temp.reservoara za vodu za dezinfekciju,opseg: 60~70°C, podraz. postavka 65°C	

221 (PLC: 40222)	t_DI_max	Max.trajanje dezinfekcije, opseg: 90~300 min, podraz.postavka: 210 min
222 (PLC: 40223)	t_DI_hightemp	Trajanje dezinfekcije pri visokim temp., opseg: 5~60 min, podraz.postavka: 15 min
223 (PLC: 40224)	t_interval_C	Vremenski interval pokretanja kopensora u režimu hlađenja; opseg: 5~30 min, podraz.postavka: 5 min
224 (PLC: 40225)	dT1SC	Standardna postavka: 5°C, opseg: 2~10°C, podraz.postavka: 1°C
225 (PLC: 40226)	dTSC	Standardna postavka: 2°C, opseg: 1~10°C, podraz.postavka: 1°C
226 (PLC: 40227)	T4cmax	Standardna postavka: 43°C, opseg: 35~46°C, podraz.postavka: 1°C
227 (PLC: 40228)	T4cmin	Standardna postavka: 10°C, opseg: -5~25°C, podraz.postavka: 1°C
228 (PLC: 40229)	t_interval_H	Vremenski interval pokretanja kopensora u režimu grejanja; opseg: 5~60 min, podraz.postavka: 5 min
229 (PLC: 40230)	dT1SH	Standardna postavka: 5°C, opseg: 2~10°C, podraz.postavka: 1°C
230 (PLC: 40231)	dTSH	Standardna postavka 2°C, opseg: 1~10°C, podraz.postavka: 1°C
231 (PLC: 40232)	T4hmax	Standardna postavka: 25°C, opseg: 20~35°C, podraz.postavka: 1°C
232 (PLC: 40233)	T4hmin	Standardna postavka: -15°C, opseg: -25~5°C, podraz.postavka: 1°C
233 (PLC: 40234)	T4_IBH_on	Temperatura okoline za omogućavanje pomoćnog električnog grejanja hidrauličkog modula IBH, opseg: -15~10°C; podraz.postavka: -5°C
234 (PLC: 40235)	dT1_IBH_on	Temperaturna povratna razlika za omogućavanje pomoćnog električnog grejanja hidrauličkog modula IBH, opseg: 2~10°C; podraz.postavka: 5°C
235 (PLC: 40236)	t_IBH_delay	Vreme kašnjenja uključivanja hidrauličkog modula pomoćnog električnog, grejanja IBH: 15~120 min; podraz.postavka: 30 min

237 (PLC: 40238)	T4_AHS_on	Temperatura okoline za uključivanje eksternog grejača AHS, opseg: -15~10°C; interval podešavanja: -5°C
238 (PLC: 40239)	dT1_AHS_on	Razlika temperature na povratu za uključivanje spoljašnjeg grejača AHS, opseg: 2~10°C; podraz.postavka: 5°C

240 (PLC: 40241)	t_AHS_delay	Vreme kašnjenja za aktiviranja spoljašnjeg grejača AHS, opseg: 5~120 min; zadano podešavanje: 30 min
------------------	-------------	--

241 (PLC: 40242)	t_DHWHP_max	Najduže trajanje zagrevanja vode toplotnom pumpom, opseg: 10~600 min, podraz. postavka: 120 min;
242 (PLC: 40243)	t_DHWHP_restrict	Trajanje ograničenog zagrevanja vode toplotnom pumpom, opseg: 10~600 min, podraz. postavka: 30 min;
243 (PLC: 40244)	T4autocmin	Standardna postavka: 25°C, opseg: 20~29°C, interval: 1°C
244 (PLC: 40245)	T4autohmax	Standardna postavka 17°C, range: 10~17°C, interval: 1°C
245 (PLC: 40246)	T1S_H.A.H	U režimu praznika, podešavanje T1 u režimu grejanja, opseg: 20~25°C, podraz. postavka: 25°C
246 (PLC: 40247)	T5S_H.A.DHW	U režimu praznika, podešavanje T1 u režimu zagrevanja vode, 20~25°C, podraz. postavka: 25°C
247 (PLC: 40248)	ECO parametar	Rezervisana, pogrešna adresa je prijavljena kada se ova registar upita
248 (PLC: 40249)	ECO parametar	Rezervisana, pogrešna adresa je prijavljena kada se ova registar upita
249 (PLC: 40250)	ECO parametar	Rezervisana, pogrešna adresa je prijavljena kada se ova registar upita
250 (P.LC:40251)	ECO parametar	Rezervisana, pogrešna adresa je prijavljena kada se ova registar upita
251 (PLC: 40252)	Parametar udobnosti	Rezervisana, pogrešna adresa je prijavljena kada se ova registar upita
252 (P.LC:40253)	Parametar udobnosti	Rezervisana, pogrešna adresa je prijavljena kada se ova registar upita
253 (PLC: 40254)	Parametar udobnosti	Rezervisana, pogrešna adresa je prijavljena kada se ova registar upita
254 (P.LC:40255)	Parametar udobnosti	Rezervisana, pogrešna adresa je prijavljena kada se ova registar upita
255 (PLC: 40256)	t_DRYUP	Br. dana porasta temperature, opseg: 4~15 dana, stand.postavka: 8 dana
256 (PLC: 40257)	t_HIGHPEAK	Br. dana sušenja, opseg: 3~7 dana, stand.postavka: 5 dana
257 (PLC: 40258)	t_DRYD	Br. dana pada temperature, opseg: 4~15 dana, stand.postavka: 5dana
258 (PLC: 40259)	T_DRYPEAK	Najviša temperatura sušenja, opseg: 30~55°C, stand.postavka: 45°C
259 (PLC: 40260)	t_firstFH	Vreme rada podnog grejanja po prvi put, stand.postavka: 72 sata opseg : 48-96 sati
260 (PLC: 40261)	T1S (prvo podno grejanje)	T1S podnog grejanja po prvi put , opseg: 25~35°C, stand.postavka: 25°C



261 (PLC: 40262)	T1SetC1	Parametar devete temperaturne krive za režim hlađenja, opseg:5~25 °C, podrazumevana postavka: 10 °C;
262 (PLC: 40263)	T1SetC2	Parametar devete temperaturne krive za režim hlađenja, opseg:5~25 °C, podrazumevana postavka: 16 °C;
263 (PLC: 40264)	T4C1	Parametar devete temperaturne krive za režim hlađenja, opseg:(-5)~46 °C, podrazumevana postavka: 35 °C;
264 (PLC: 40265)	T4C2	Parametar devete temperaturne krive za režim hlađenja, opseg:(-5)~46 °C, podrazumevana postavka: 25 °C;
265 (PLC: 40266)	T1SetH1	Parametar devete temperaturne krive za režim hlađenja, opseg:25~60 °C, podrazumevana postavka: 35 °C;
266 (PLC: 40267)	T1SetH2	Parametar devete temperaturne krive za režim hlađenja, opseg:25~60 °C, podrazumevana postavka: 28 °C;
267 (PLC: 40268)	T4H1	Parametar devete temperaturne krive za režim hlađenja, opseg:(-25)~30 °C, podrazumevana postavka: -5 °C;
268 (PLC: 40269)	T4H2	Parametar devete temperaturne krive za režim hlađenja, opseg:(-25)~30 °C, podrazumevana postavka: 7 °C;
269 (PLC: 40270)		Tip ograničenja ulazne snage 0=NE, 1~8=tip 1~8,podrazumevano:0
270 (PLC: 40271)	HB:t_T4_FRESH_C	opseg:0.5~6 sati, interval podešavanja:0.5 sati, vrednost slanja =stvarna vrednost *2
	LB:t_T4_FRESH_H	opseg:0.5~6 sati, interval podešavanja:0.5 sati, vrednost slanja =stvarna vrednost *2
271 (PLC: 40272)	T_PUMPI_DELAY	opseg:2~20 sati, interval podešavanja:0.5 sati, vrednost slanja =stvarna vrednost *2:
272 (PLC: 40273)	EMISSION TYPE	Bit12-15: Tip kraja zone 2 za režim hlađenja
		Bit8-11: Tip kraja zone 1 za režim hlađenja
		Bit4-7: Tip kraja zone 2 za režim grejanja
		Bit0-3: Tip kraja zone 1 za režim grejanja

