



РЕПУБЛИКА СРБИЈА
МИНИСТАРСТВО ЕКОНОМИЈЕ И РЕГИОНАЛНОГ РАЗВОЈА
ДИРЕКЦИЈА ЗА МЕРЕ И ДРАГОЦЕНЕ МЕТАЛЕ
11 000 Београд, Мике Аласа 14, поштански преградак 34, ПАК 105305
телефон: (011) 328 - 2736, телефакс: (011) 2181 – 668

На основу члана 9. став 1. и члана 12. Закона о метрологији ("Службени лист СЦГ", бр. 44/2005), а на захтев ИНСА а.д., Земун, ул. Тршћанска бр. 21, Дирекција за мере и драгоцене метале доноси:

У В Е Р Е Њ Е
О ОДОБРЕЊУ ТИПА МЕРИЛА

Назив мерила:	Водомер за хладну воду
Ознака основног типа:	VVM-VVS
Произвођач мерила:	ИНСА а.д., Земун
Службена ознака типа:	Z - 14 - 24
Рок важења уверења:	31.10.2018. године

Испитивањем типа мерила утврђено је да мерило испуњава метролошке услове прописане Правилником о метролошким условима за водомере ("Службени лист СФРЈ", бр. 51/86).

Број: 393-2/1-01-3531
Београд, 31.10.2008. године

 Д И Р Е К Т О Р

др Јелена Пантелић-Бабић



РЕПУБЛИКА СРБИЈА
МИНИСТАРСТВО ЕКОНОМИЈЕ И РЕГИОНАЛНОГ РАЗВОЈА
ДИРЕКЦИЈА ЗА МЕРЕ И ДРАГОЦЕНЕ МЕТАЛЕ
11 000 Београд, Мике Аласа 14, пошт. преградак 34, ПАК 105305
телефон: (011) 32-82-736, телефакс: (011) 2181- 668

На основу члана 9. став 1. и члана 12. Закона о метрологији ("Службени лист СЦГ", бр. 44/2005), а на захтев ИНСА а.д., Земун, ул. Тршћанска бр. 21, Дирекција за мере и драгоцене метале доноси:

У В Е Р Е Њ Е
О ОДОБРЕЊУ ТИПА МЕРИЛА

Назив мерила:	Водомер за хладну воду
Ознака основног типа:	VVM-VVS
Произвођач мерила:	ИНСА а.д., Земун
Службена ознака типа:	Z - 14 - 24
Рок важења уверења:	31.10.2018. године

Испитивањем типа мерила утврђено је да мерило испуњава метролошке услове прописане Правилником о метролошким условима за водомере ("Службени лист СФРЈ", бр. 51/86).

Број: 393-2/1-01-3531
Београд, 31.10.2008. године



др Јелена Пантелић-Бабић

ПРИЛОГ УВЕРЕЊУ
О ОДОБРЕЊУ ТИПА МЕРИЛА
БРОЈ: 393-2/1-01-3531

1. МЕТРОЛОШКА СВОЈСТВА МЕРИЛА

1.1. Границе дозвољених грешака

-±5% за $q_{\min} \leq q < q_t$;

-±2% за $q_t \leq q \leq q_{\max}$.

1.2. Мерни опсеги и називне вредности

Називни пречник mm	q_{\max}	q_n	q_t	q_{\min}	Називни притисак bar	Прикључак	Ознака произвођача
	m^3/h		L/h				
15; 20	3	1,5	120(22,5)	30(15)	16	H	VVM-3
20	5	2,5	200(37,5)	50(25)			
25; 32	10	5	400	100			
40	20	10	800	200			
15	3	1,5	120	30	16	V	VVS-3
15; 20	3	1,5	120	30	16	H	
20	5	2,5	200	50			
25; 32	10	5	400	100			
40	20	10	800	200			
15	3	1,5	120	30	16	V	

H - хоризонтални

V - вертикални

1.3. Референтни услови

Радна температура воде је до +40 °C.

1.4. Намена мерила

Водомери се користе за мерење укупне запремине воде протекле кроз водомер, инсталираних код потрошача у стамбеним објектима.

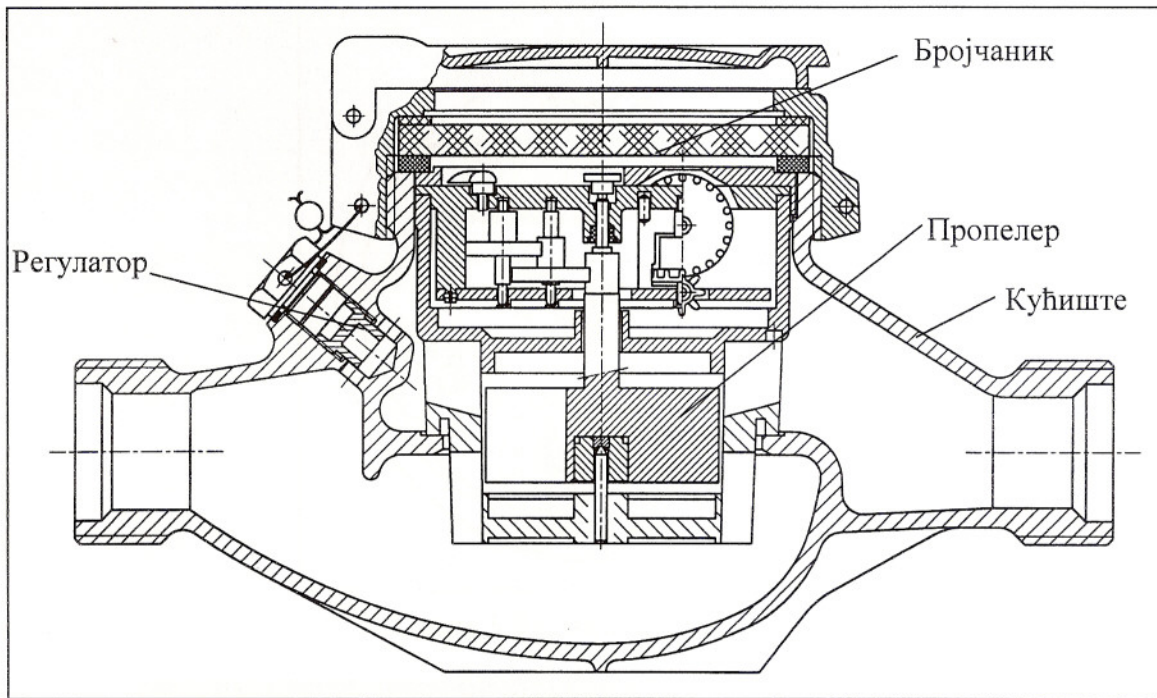
1.5. Основе карактеристике конструкције и функционалност мерила

Главни делови водомера су кућиште са регулатором за подешавање, чашица са пропелером, зупчasti преносник (VVM) или магнетни (VVS) и бројчаник.

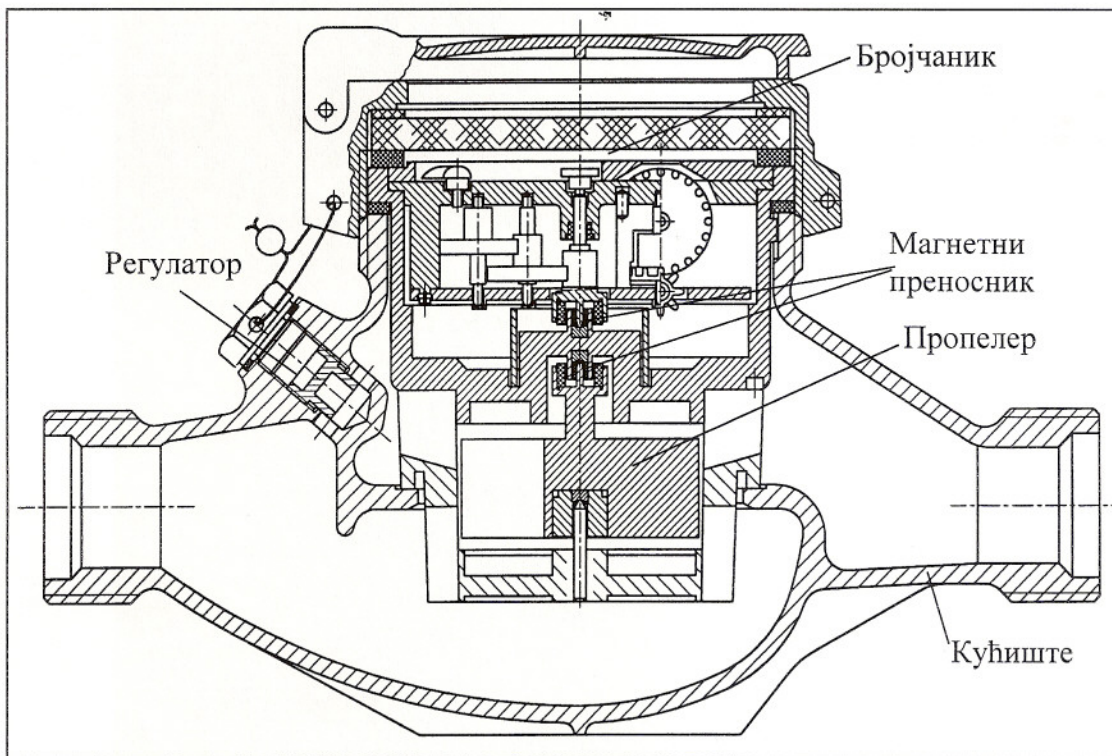
Принцип рада водомера заснива се на обртању пропелера под утицајем протока воде, смештеног у чашици по чијем ободу су распоређени отвори за проток и смер струјања воде (слике 1 и 2.).

Обртање пропелера преноси се посредством зупчастог преносника или магнетног на бројчаник, тако да је број обртаја пропелера пропорционалан запремини воде протекле кроз водомер која се региструје као укупна запремина на бројчанику водомера.

Бројчаник водомера са магнетним преносом (VVS) је потпуно заштићен од утицаја воде и влаге. На бројчанику водомера се налази заштитни холограм са серијским бројем.



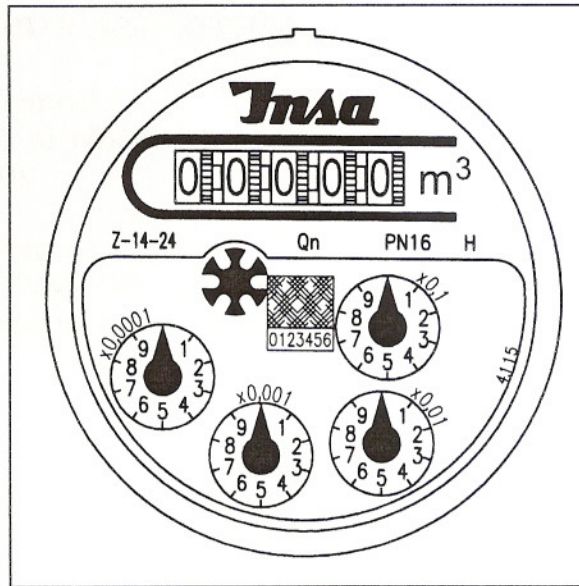
Слика 1. Водомер у пресеку (VVM)



Слика 2. Водомер у пресеку (VVS)

На бројчанику водомера са спољашње стране, може се прикључити уређај (заштићен од утицаја воде) за давање електричних импулса ради даљинског читавања података о запремини воде.

Изглед бројчаника водомера приказан је на слици 3. и спољашњи изглед водомера приказан је на слици 4.



Слика 3. Бројчаник водомера



Слика 4. Спољашњи изглед водомера

1.6. Натписи и ознаке

Натписи и ознаке се наносе на плочу бројчаник испод стакла, прстенастом металном затварачу и кућишту (стрелица за смер струјања воде) водомера као што је приказано на сликама 3.и 4.

2. ПРЕГЛЕД И ЖИГОСАЊЕ МЕРИЛА

2.1. Метролошко упутство

Преглед мерила се обавља према Метролошком упутству за преглед водомера ("Гласник", број 2/1990).

2.2. Врсте и места стављања жигова

Водомер типа VVM-VVS, жигоше се основним и годишњим жигом Дирекције на плумби на месту приказаном на слици 4.

ДИРЕКТОР
др Јелена Пантелић-Бабић

